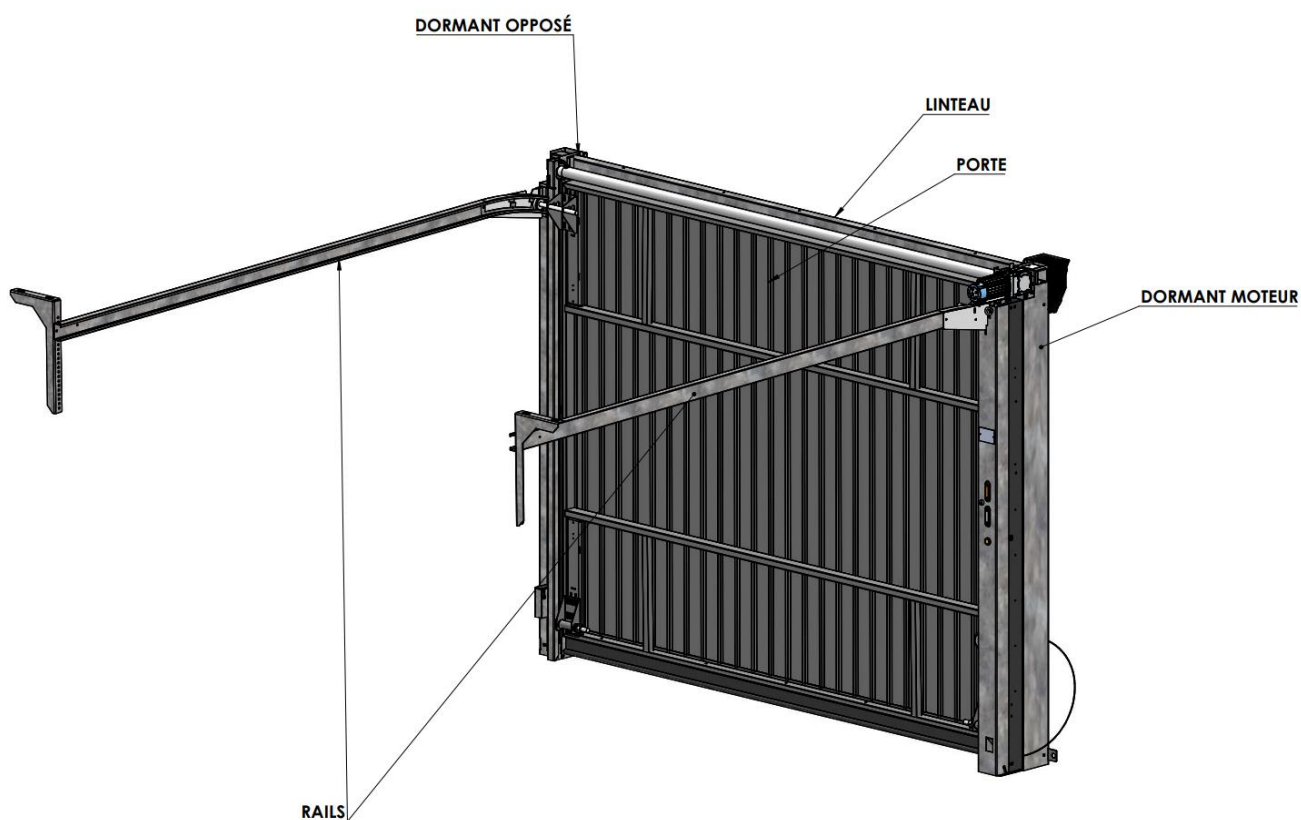


## Notice de pose

### Porte basculante automatique DBM08 CPR

- A lire attentivement avant le début des travaux.
- Vérifier le contenu de la livraison, faire immédiatement les réserves auprès du transporteur.

#### CONTENU DE LA LIVRAISON



Nous vous remercions d'avoir choisi un équipement DOITRAND. Nous vous recommandons de lire attentivement l'ensemble de cette notice avant de procéder à l'installation.

#### ➤ GARANTIE

Dans le cas d'une utilisation conforme, la garantie s'applique sur une période de 24 mois à partir de la date d'achat pour l'ensemble du bloc portail pendant laquelle, si l'appareil ne fonctionne pas normalement du fait d'une pièce défectueuse, la pièce sera, au choix de DOITRAND, soit réparée, soit remplacée.

Sont exclus de la garantie les dégâts causés par des causes externes (vent, orages, surtensions, foudres, inondations, gel ...) et les produits réparés, modifiés ou ouverts (démontés).

L'utilisation de nos produits non conformément à leur destination, à la description du produit, aux caractéristiques, à nos instructions et dans les conditions d'emploi échappant à notre contrôle, ne peut en aucun cas engager notre responsabilité.

#### ➤ RECOMMANDATIONS

Lire attentivement toutes les instructions et mises en garde jointes ci-après.

En cas de non respects strict des règles de sécurité, de graves dommages corporels ou matériels risquent de survenir. DOITRAND ne sera et ne pourra être tenu responsable en cas de non-respect de ces règles. Ce bloc portail est conçu pour offrir service et sécurité à condition qu'il soit installé selon les règles et utilisé en respectant les consignes.

Ne pas connecter, raccorder au secteur avant d'avoir terminé le processus de montage.

#### ➤ CONSIGNES DE SECURITE

##### Avant l'installation

Vérifier l'état général de votre socle béton, sa planéité, le bon état et la bonne position des fourreaux. Prévoir un déverrouillage extérieur si le bloc portail est l'accès unique de la propriété.

##### Pendant l'installation

Avant toute manipulation couper l'alimentation électrique. Utiliser des outils appropriés.

Brancher le câble de l'alimentation à une prise prévue uniquement à cet effet et conforme aux exigences électriques. La ligne électrique doit être dotée d'une protection calibrée à 16 A et d'un dispositif différentiel 30mA.

Raccorder les accessoires de commande, de signalisation et de sécurité en utilisant des câbles appropriés. L'installation électrique du bloc portail doit être conforme aux normes électriques en vigueur. Ne pas installer les accessoires de commande à la portée des enfants. Manipuler avec précaution le bloc portail pour éviter tous risques de blessures.

##### Après l'installation

Avant toute intervention d'entretien, de modification ou autres manipulations couper l'alimentation électrique. Ne faire fonctionner le portail que : lorsque celui-ci est correctement réglé par un professionnel et que les organes de sécurité sont en parfait état de marche. Ne pas entreprendre le passage du portail en mouvement (en voiture, à pied, ou par un autre moyen). Attendre impérativement la fin du cycle d'ouverture avant de s'engager dans le passage. Ne pas laisser les enfants jouer à proximité de la porte. Ne pas laisser les enfants utiliser les accessoires de commande. Ayez toujours une vue sur le portail avant toute commande de fermeture ou d'ouverture.

#### ➤ OBLIGATION EN TERMES DE NORMES ET REGLES D'INSTALLATION FRANCAISE

Le produit ci-dessus répond aux exigences de fabrication et de sécurité de la norme produit NF EN 13241-1

La porte en référence satisfait notamment aux exigences suivantes :

NF EN 12424 Résistance à la charge due au vent : classe 3.	
NF EN 12424 Résistance à la pénétration à l'eau	PND
NF EN 12424 Perméabilité à l'air	PND
NF EN 12424 Transmission thermique	PND

Sauf spécification particulière précisée sur notre offre.

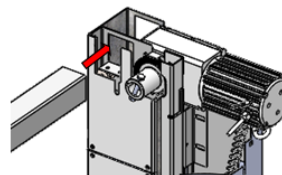
Dans les différents pays les normes divergent. Elles doivent être appliquées.

#### ➤ INFORMATIONS

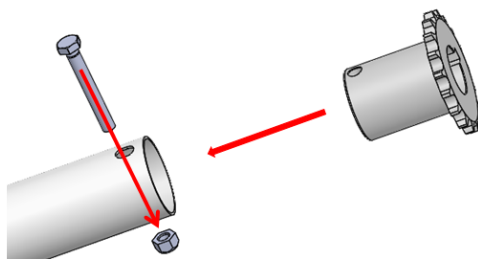
La visserie non fournie doit être adaptée à la structure. Consulter un professionnel de la fixation.

## MISE EN PLACE DE L'ENSEMBLE

- Former au sol un cadre constitué des deux dormants et des tubes de liaison

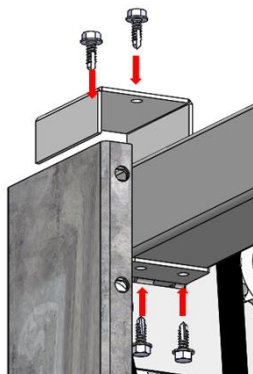


Pignon allongé simple 18 dents  
assemblé avec l'arbre Ø50:  
- 1x vis M8x60  
- 1x écrou M8 auto freiné

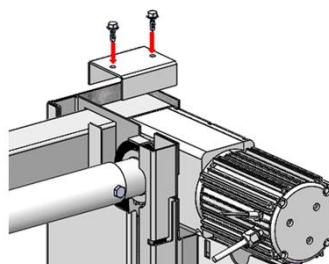


**Ne pas serrer l'écrou  
frein sur le tube.**

Attache multiple:  
- 2x vis autoperceuse THZ M6,3X19



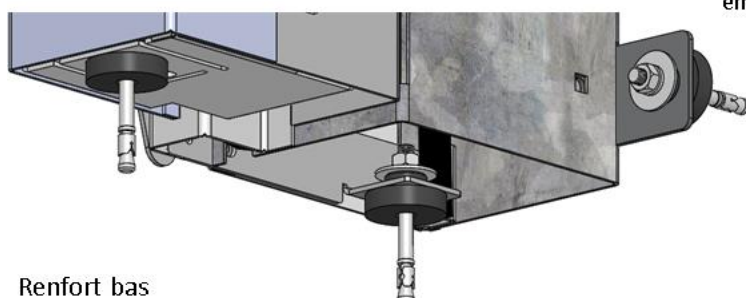
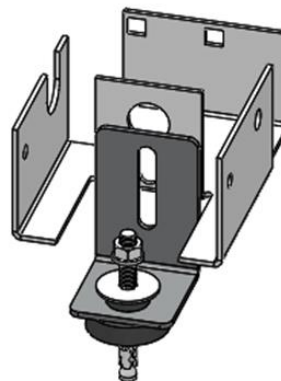
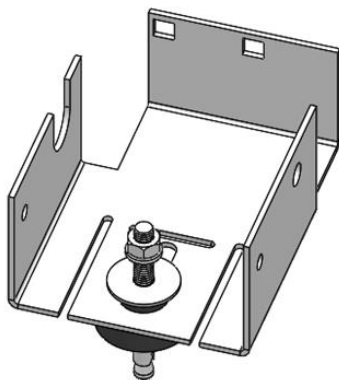
Clavette dormant:  
- 2x vis autoperceuse THZ M6,3X19



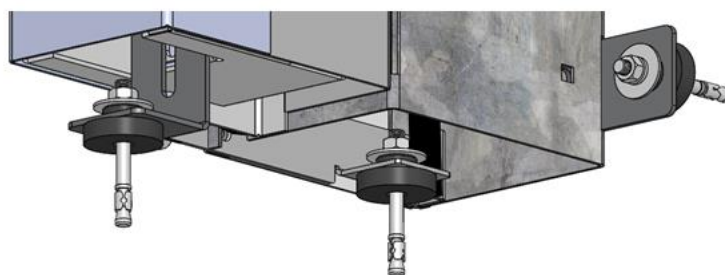
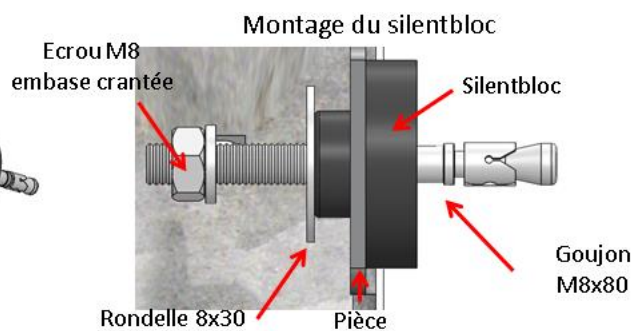
## MONTAGE

- Appliquer le cadre contre la baie en répartissant les jeux, en utilisant si nécessaire un appareil de levage approprié

Deux solutions de fixation au sol

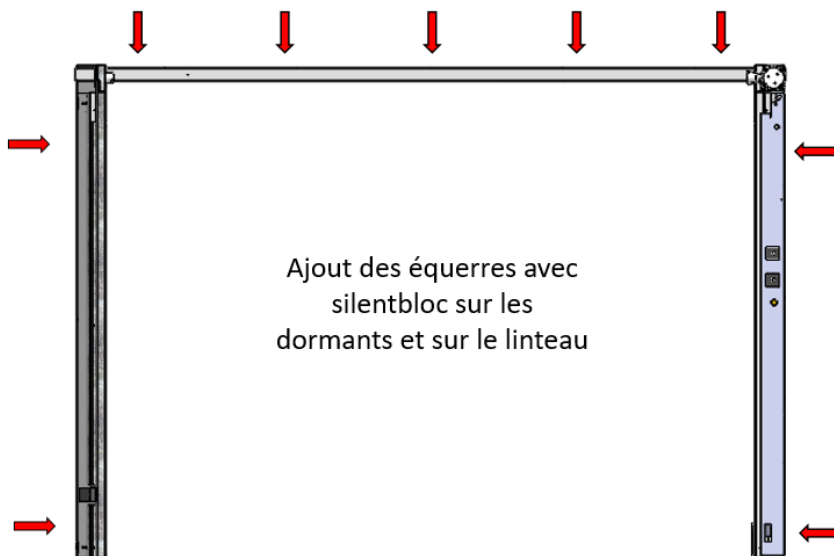


Renfort bas

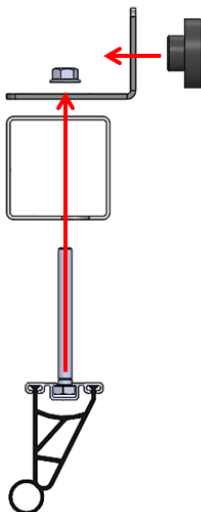
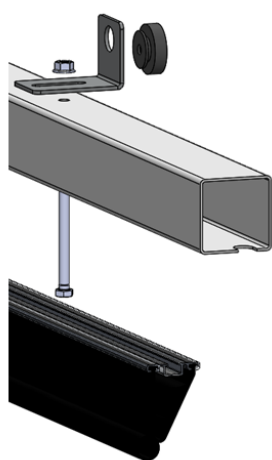
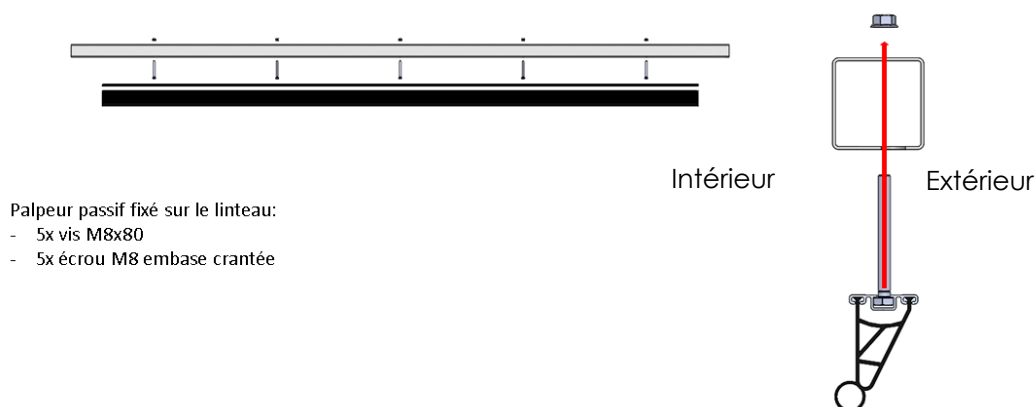


Renfort bas plier avec une équerre de fixation

➤ **Cheviller le cadre contre la baie en intercalant les silentblocs**

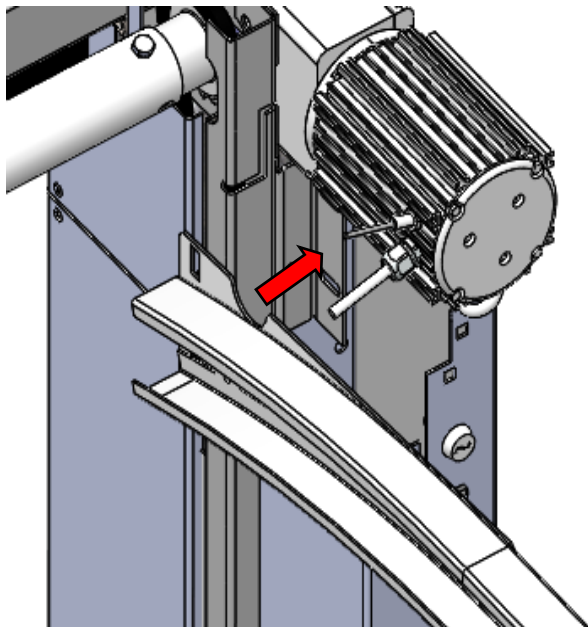


➤ **Positionner palpeur sous linteau**

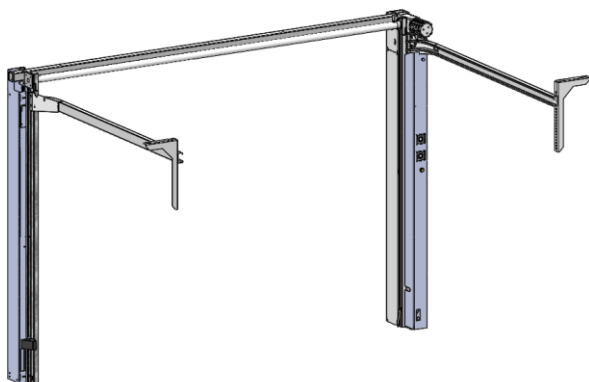


Équerre fixée sur le  
linteau avec vis et écrou  
rajout du silentbloc:  
- 5x équerre  
- 5x silentbloc

➤ Engager les rails dans les dormants

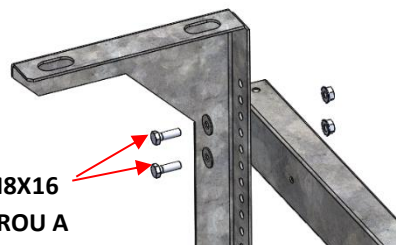


➤ Cheviller les suspentes arrière

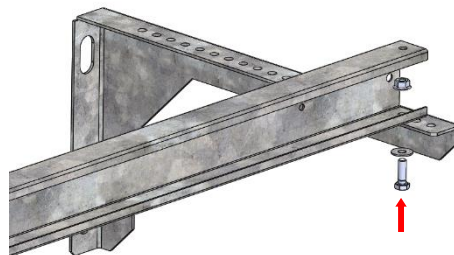


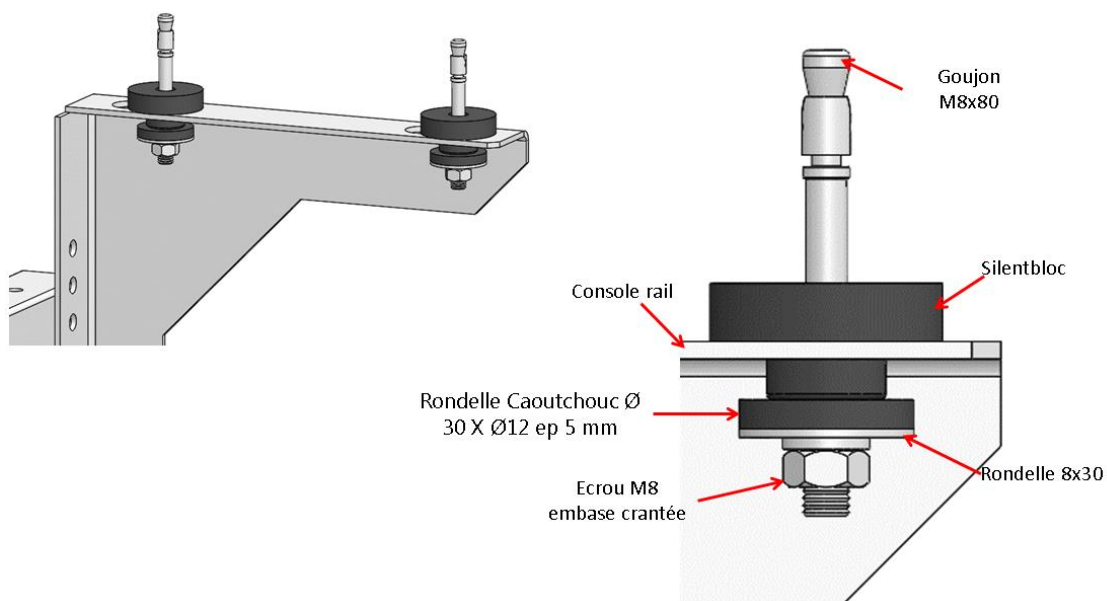
Console verticale :

2 vis TETE H M8X16  
RONDELLE+ ECROU A  
EMBASE



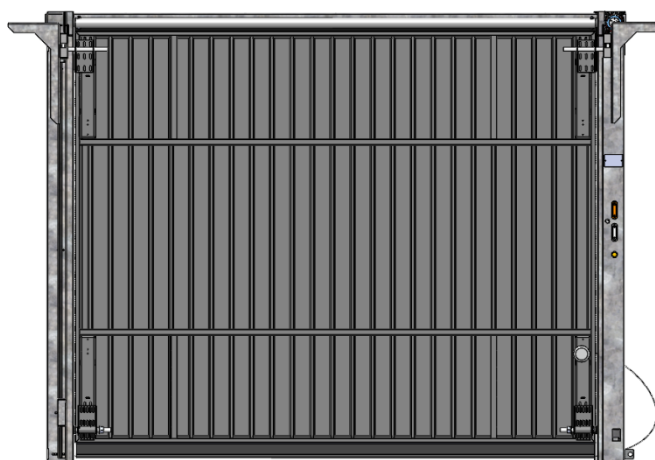
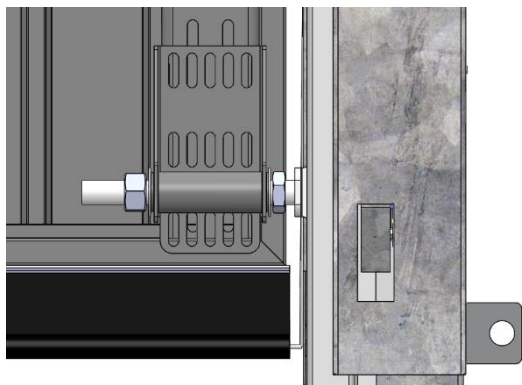
Console horizontale :



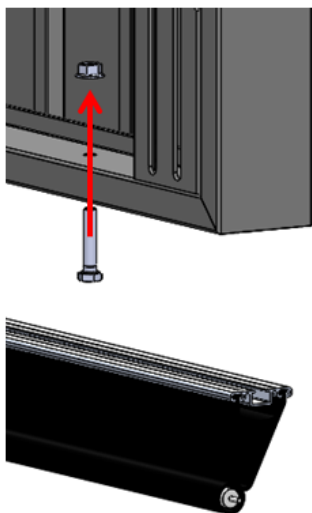


- **Mettre en place le tablier en respectant les jeux de sécurité (10 mm de chaque côté)**

Jeu de sécurité mini 10mm de chaque côté du tablier



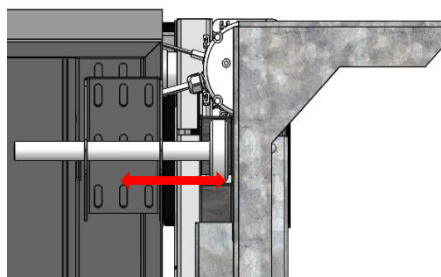
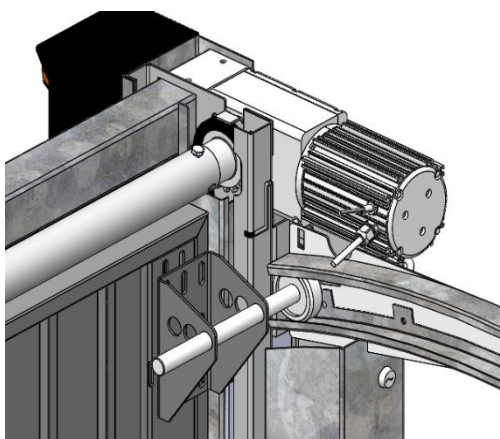
## ➤ Mettre en place le palpeur



Palpeur avec cellules fixé sur le tablier:

- 5x vis M8x40
- 5x écrou M8 embase crantée

## ➤ Réglages





Réglage jeu de sécurité :

Espace entre dormants et tablier : Mini 15mm.

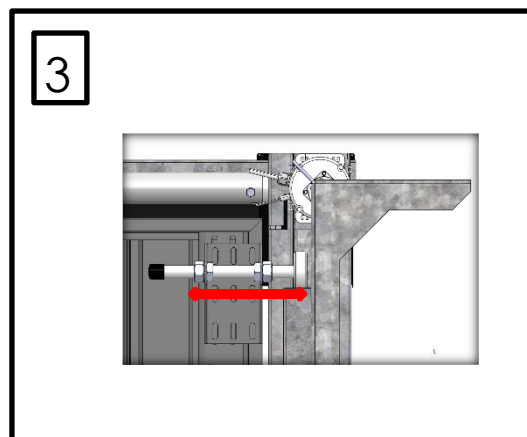
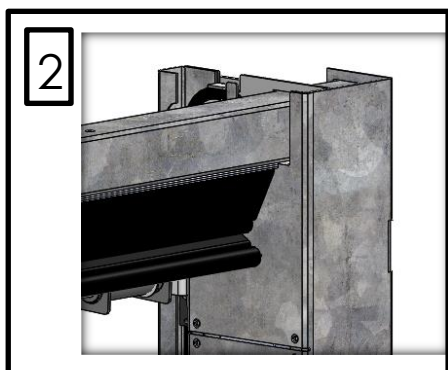
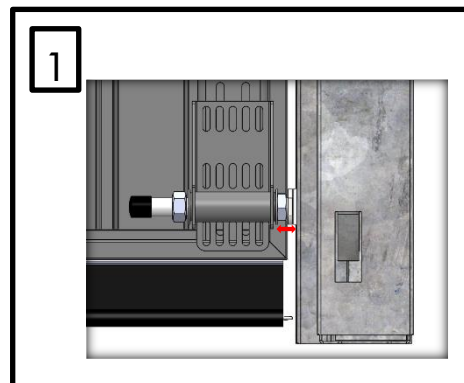
1

Réglage de la hauteur d'ouverture **automatique** sur version V4 ou par déplacement de la butée électrique (ancienne version).

2

Réglage des galets : Positionner les supports galets jusqu'à que les roulettes soient libres en rotation et centrées dans les rails.

3



- Répartissez les contrepoids dans les nacelles