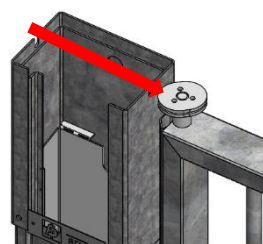
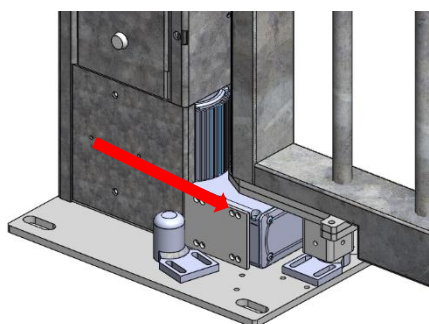
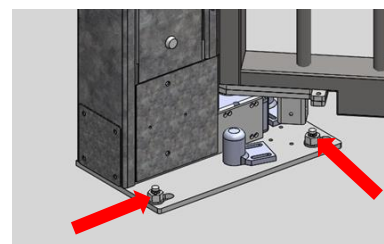


Notice de maintenance

Portail Battant Automatique BT14

VERIFIER :

- Les fixations ainsi que leurs serrages.
- Le serrage des fixations hautes et le fonctionnement de l'anti désengagement.
- Le réglage et serrage du système d'entraînement.
- La fixation de la plaque de réception, ainsi que le bon fonctionnement des systèmes de déverrouillage.



CONSIGNES D'ENTRETIEN POUR LE PORTAIL BT05

Nettoyage, réglage, graissage des organes mécaniques et électricité.

Vérification des organes de transmission et de guidage.

Vérification et réglage semestrielle des cellules photoélectriques.

Vérification des organes de commandes.

Lavage avec un détersif neutre, renouveler périodiquement la couche d'aspect suivant les règles de l'art (cf DTU 34.1 NFP 25-201-1)

LISTE DES PRINCIPALES PIECES D'USURE

• **Moteur :**

18368 : MOTEUR 230V - R110E1111-AC100/30 1.25 tr/min - PORTAIL BATTANT

21630 : FREIN APPEL DE COURANT 24V 2.4 NM AVEC ARMAT ET RESSORT

• **Cellules :**

13414 : CELLULE FOTO 30/ 30SDE

19268 : CAPTEUR INDUCTIF PROX BS M12 NPN NO CAB



CAPTEUR INDUCTIF PROX

• **Selecteur auto/manu**

24198 : SELECTEUR AUTO MANU

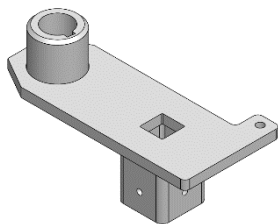
• **Serrure**

10155 : SERRURE 0856-03-2 ,AV CAME 731 00 30 COMBINAISON 45250



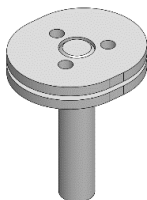
- **Bielle**

24327 : BIELLE BT14



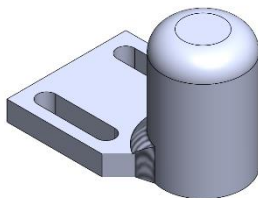
- **Axe**

24330 : AXE SUPERIEUR



- **Butée**

24332 : BUTEE REGLABLE



PILIER OPPOSE

EXTÉRIEUR

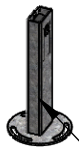
VANTAIL GAUCHE

VANTAIL DROIT

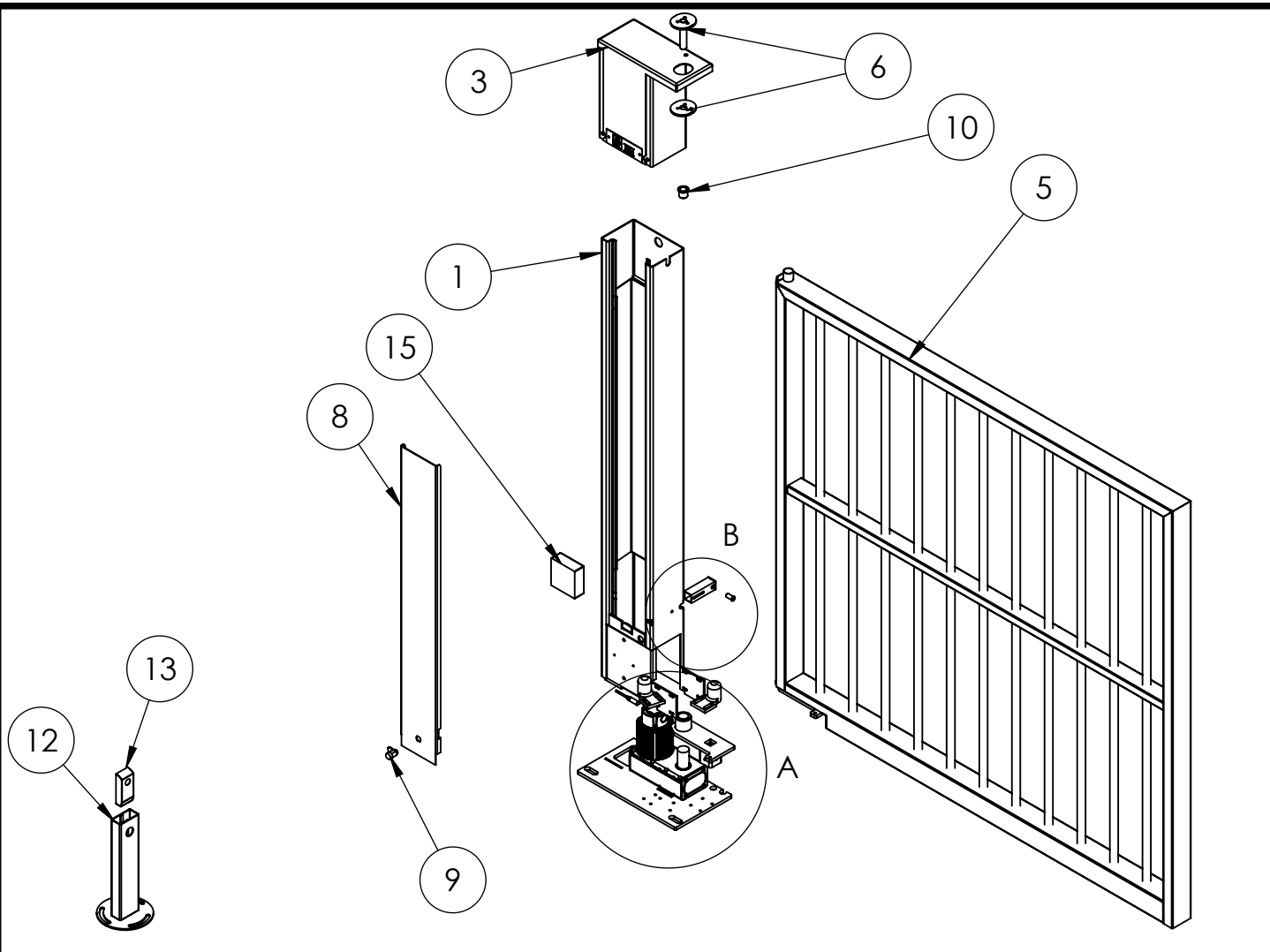
PILIER ARMOIRE

INTÉRIEUR

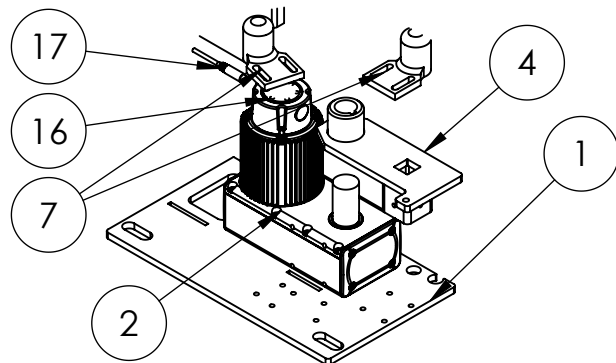
POTELET



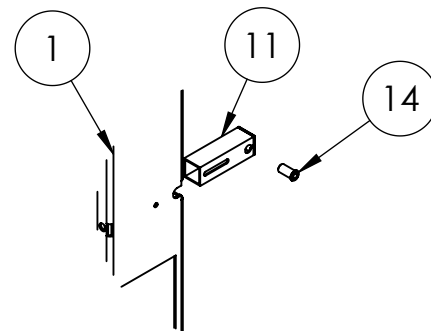
| | | | |
|--|-------|--------------------------|--------|
| | | | |
| Description : Pilote de contraintes POSE 216 MI-OUVERT | | | |
| Code article : | BT14 | Tolérances Générales | |
| Type Matière : | Pgm : | Angles : + - 2° | |
| Traitement : | | Autres Cotes : + - 0.1mm | |
| Projet : | | Feuille | 6 / 11 |



| REP | NUMERO DE PIECE | DESCRIPTION | QTE |
|-----|--------------------|---|-----|
| 1 | 24325 | COLONNE GAUCHE | 1 |
| 2 | 18368 | MOTEUR 230V - R110E1111- AC100/30 1.25 TR/MIN - PORTAIL BATTANT | 1 |
| 3 | 24326 | CHAPEAU | 1 |
| 4 | 24327 | BIELLE | 1 |
| 5 | VANTAIL COMPLET | VANTAIL | 1 |
| 6 | 24330 | AXE SUPERIEUR BT14 | 1 |
| 7 | 24332 | BUTEE REGLABLE | 2 |
| 8 | 24328 | PORTE COLONNE BT14 | 1 |
| 9 | 10155 | SERRURE EUROLOCKS | 1 |
| 10 | 16931 | COUSSINET BRONZE BP 25 C 20-26-25 AVEC COLLERETTE | 1 |
| 11 | 24329 | SUPPORT CELLULE | 1 |
| 12 | 24238 | POTELET BT05 | 1 |
| 13 | 13414 | CELLULE FOTO / 30SDE | 1 |
| 14 | 23760 | KIT CELLULES PE12 | 1 |
| 15 | 12080 | BOITE PLEXO 100 X 100 | 1 |
| 16 | 21630 | FREIN APPEL DE COURANT 24V 2.4 NM AVEC ARMAT ET RESSORT | 1 |
| 17 | 19268 | CAPTEUR INDUCTIF PROX BS M12 NPN NO CAB | 1 |

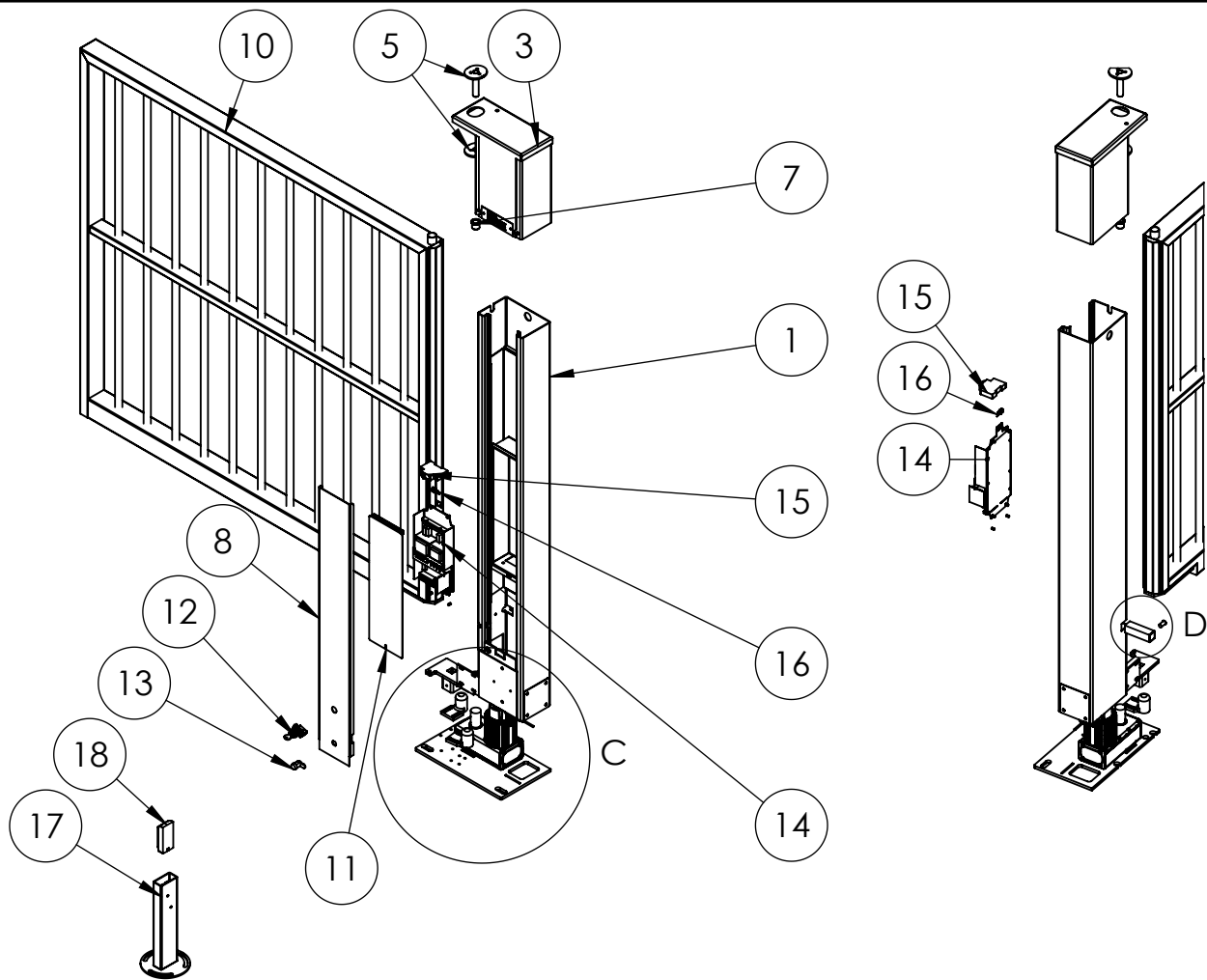


DÉTAIL A

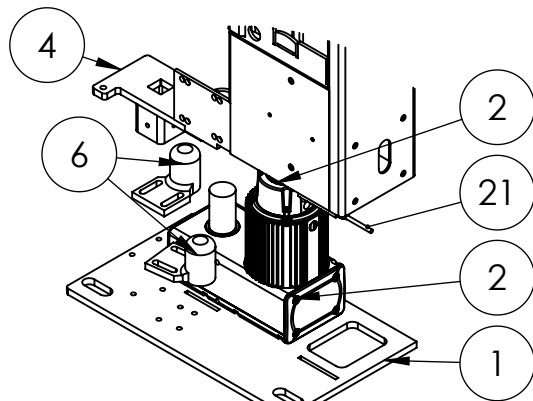


DÉTAIL B

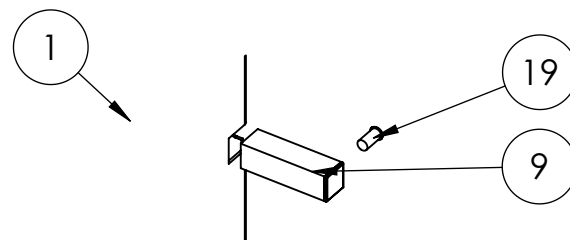
| | | | |
|------------------------------------|----------|--------------------------|--|
| | | | |
| Description : PILIER OPPOSE GAUCHE | | | |
| Code article : BT14 | | Tolérances Générales | |
| Type Matière : | | Angles : + - 2° | |
| Pgm : | | Autres Cotes : + - 0.1mm | |
| Traitement : | Projet : | Feuille 7 / 11 | |



| REP | NUMERO DE PIECE | DESCRIPTION | QTE |
|-----|--------------------|---|-----|
| 1 | 24325 | COLONNE SOUDER | 1 |
| 2 | 18368 | MOTEUR 230V - R110E1111- AC100/30 1.25 TR/MIN - PORTAIL BATTANT | 1 |
| 3 | 24326 | CHAPEAU | 1 |
| 4 | 24327 | BIELLE | 1 |
| 5 | 24330 | AXE SUPERIEUR BT14 | 1 |
| 6 | 24332 | BUTEE REGLABLE | 2 |
| 7 | 16931 | COUSSINET BRONZE BP 25 C 20-26-25 AVEC COLLERETTE | 1 |
| 8 | 24328 | PORTE COLONNE BT14 | 1 |
| 9 | 24329 | SUPPORT CELLULE | 1 |
| 10 | VANTAIL COMPLET | VANTAIL | 1 |
| 11 | 24331 | PORTE ARMOIRE BT14 | 1 |
| 12 | 24198 | SELECTEUR AUTO MANU CT05 | 1 |
| 13 | 10155 | SERRURE EUROLOCKS | 1 |
| 14 | 13785 | CIRCUIT LF82 | 1 |
| 15 | 15908 | DISJONCTEUR DT 40 | 1 |
| 16 | 16435 | CONDENSATEUR PE 400 VM - 4 MICRO FARAD / 400 V | 2 |
| 17 | 24238 | POTELET BT05 | 1 |
| 18 | 13414 | CELLULE FOTO / 30SDE | 1 |
| 19 | 23760 | KIT CELLULES PE12 | 1 |
| 20 | 21630 | FREIN APPEL DE COURANT 24V 2.4 NM AVEC ARMAT ET RESSORT | 1 |
| 21 | 19268 | CAPTEUR INDUCTIF PROX BS M12 NPN NO CAB | 1 |

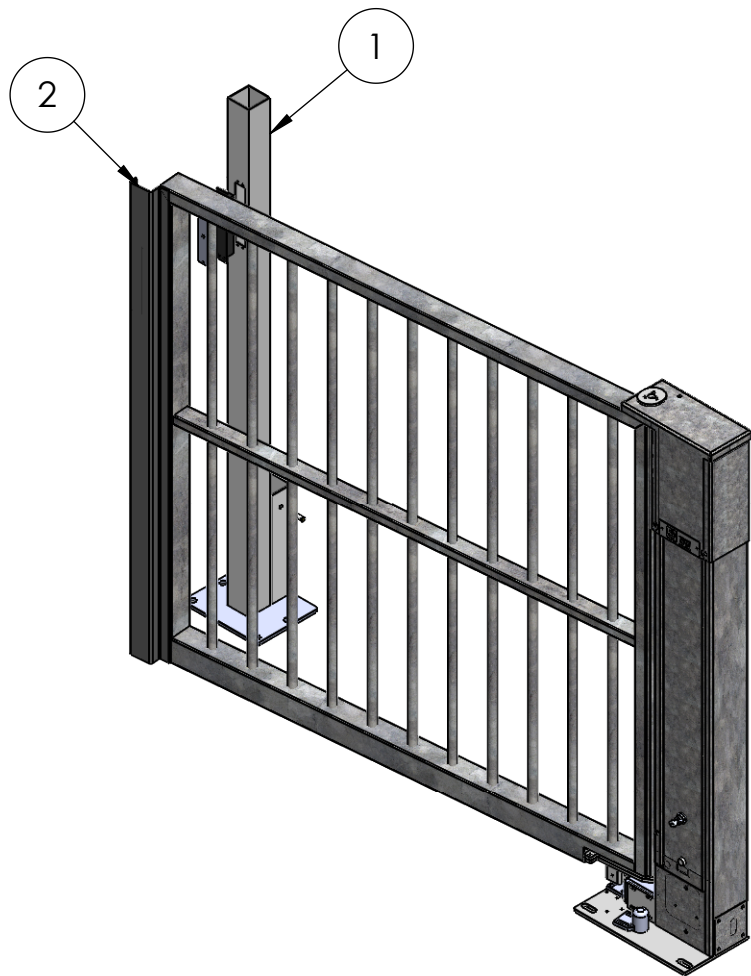


DÉTAIL C

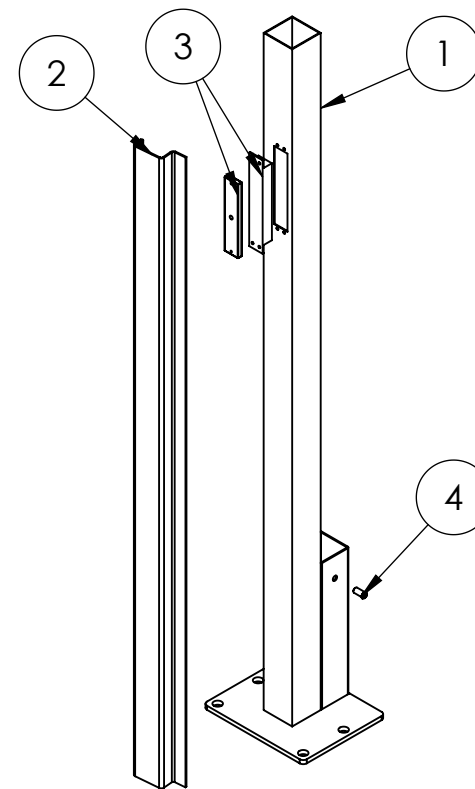


DÉTAIL D

| | | | |
|------------------------------------|-------|--------------------------|--|
| | | | |
| Description : PILIER ARMOIRE DROIT | | | |
| Code article : BT14 | | Tolérances Générales | |
| Type Matière : | | Angles : + - 2° | |
| Pgm : | | Autres Cotes : + - 0.1mm | |
| Traitement : | Pgm : | Feuille 8 / 11 | |



| REP | NUMERO DE PIECE | DESCRIPTION | QTE |
|-----|-----------------|--|-----|
| 1 | 17987 | POTEAU RECEPTION BT ASSEMBLE | 1 |
| 2 | 24255 | BANDEAU+SUPPORT VENTOUSE | 1 |
| 3 | 18149 | VENTOUSE ENCASTRABLE FORCE 300 KG SS AP 12/24V | 1 |
| 4 | 23760 | KIT CELLULES PE12 | 1 |



DÉTAIL VENTOUSE



| | | | |
|---|--|--------------------------|-----------------|
| | | | |
| Description : OPTION MONO VANTAIL DROIT | | | |
| Code article : BT14 | | Tolérances Générales | |
| Type Matière : | | Pgm : | Angles : + - 2° |
| Traitements : | | Feuille | 10/ 11 |
| | | Autres Cotes : + - 0.1mm | |
| | | Projet : | |

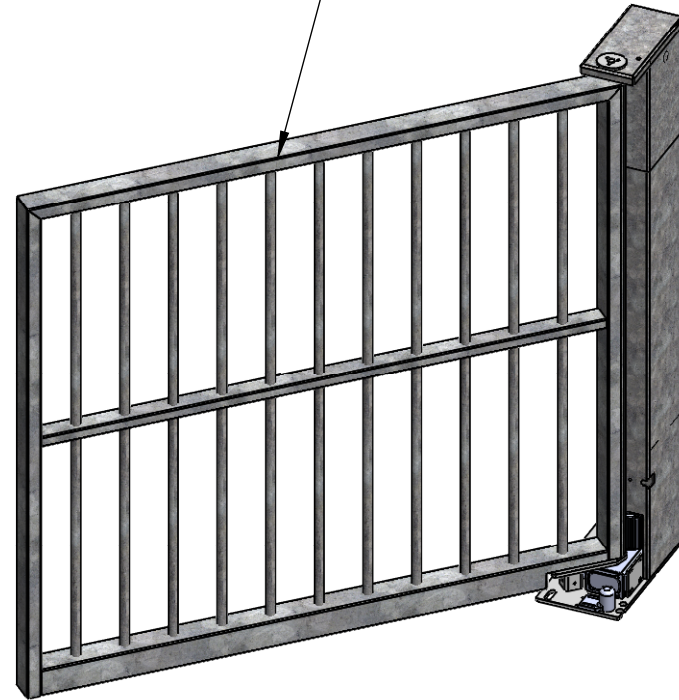
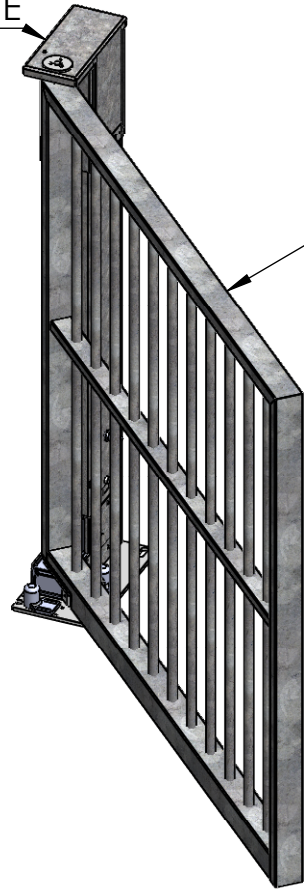
PILIER OPPOSE

EXTÉRIEUR

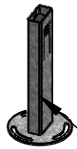
VANTAIL GAUCHE

VANTAIL DROIT

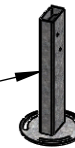
PILIER ARMOIRE



INTÉRIEUR

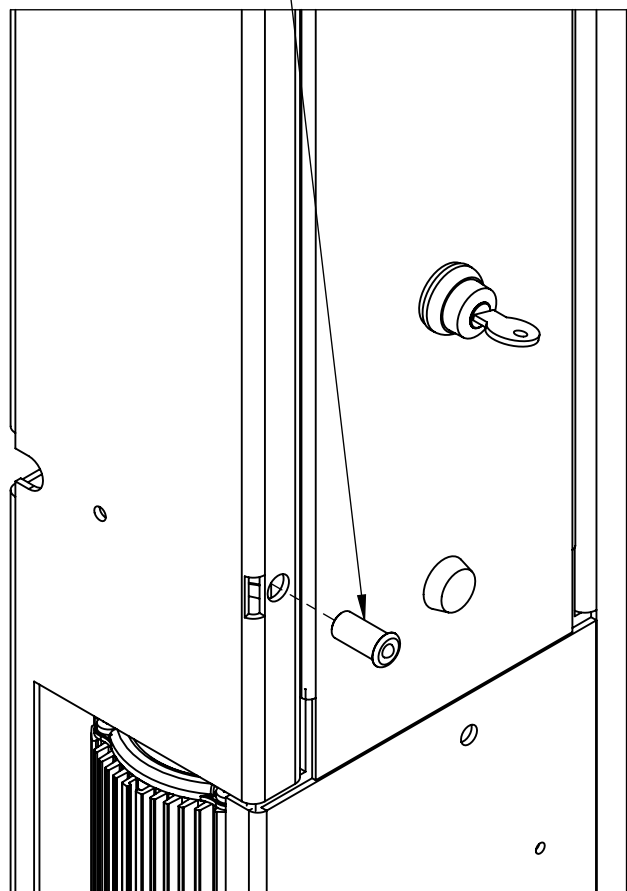


POTELET



| | | | |
|------------------------|----------|--------------------------|--------|
| | | | |
| Description : POSE 140 | | | |
| Code article : BT14 | | Tolérances Générales | |
| Type Matière : | | Angles : + - 2° | |
| Pgm : | | Autres Cotes : + - 0.1mm | |
| Traitement : | Projet : | Feuille | 9 / 11 |

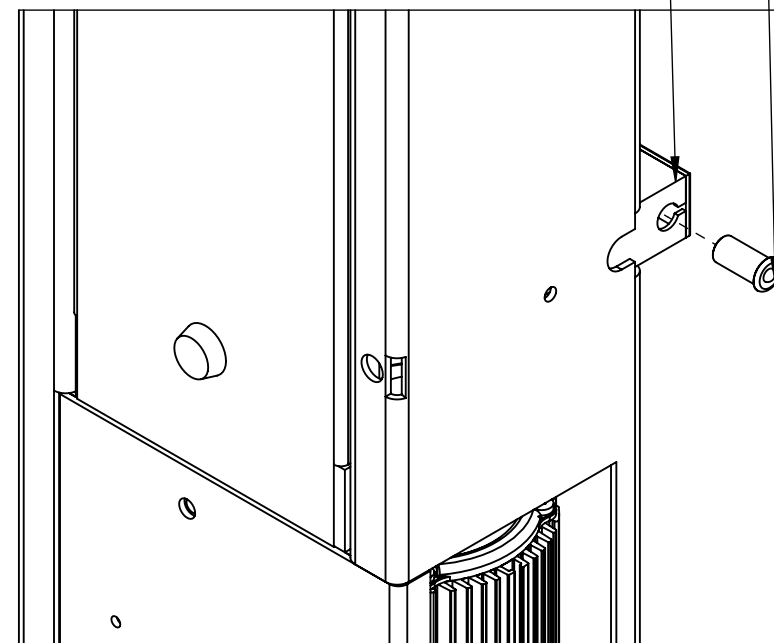
23760: KIT CELLULES PE12



POSE 140 CELLULE SUR LA COLONNE

23760: KIT CELLULES PE12

SUPPORT 24329



POSE 216 CELLULE SUR LE SUPPORT 24329

| | | | |
|---|----------|---|--------|
|  | |  | |
| Description : BT14 | | | |
| Code article : BT14 | | Tolérances Générales | |
| Type Matière : | | Angles : + - 2° | |
| Pgm : | | Autres Cotes : + - 0.1mm | |
| Traitement : | Projet : | Feuille | 11/ 11 |