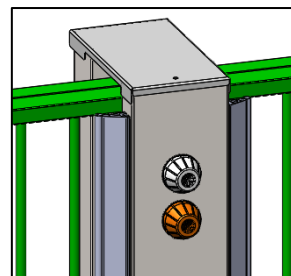
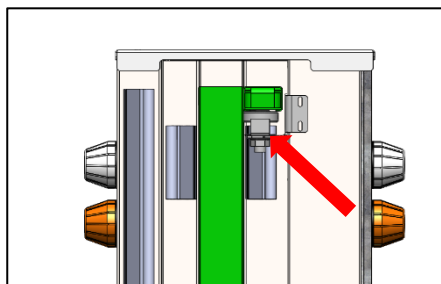
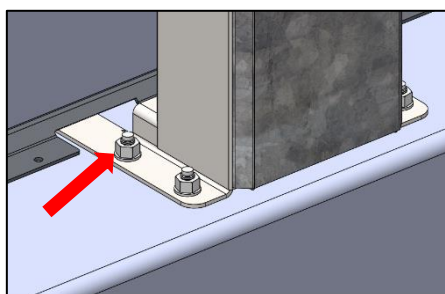
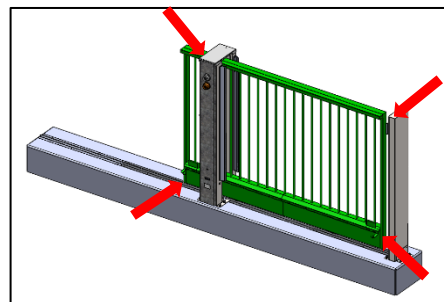


Notice de maintenance

Portail coulissant CT05

VERIFIER :

- L'état et le fonctionnement des limiteurs de course du tablier.
- Les fixations ainsi que leurs serrages.
- Le serrage des fixations moteur.
- Le centrage et l'état des galets, ainsi que le serrage des fixations.
- Les organes de signalisation ampoules 220v 15w.



CONSIGNES D'ENTRETIEN POUR LE PORTAIL CT05

Nettoyage, réglage, graissage des organes mécaniques et électricité.

Vérification des organes de transmission et de guidage.

Vérification et réglage semestrielle des cellules photoélectriques.

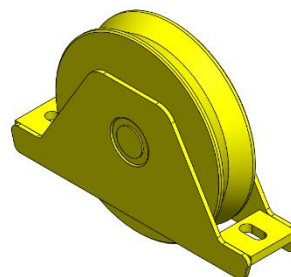
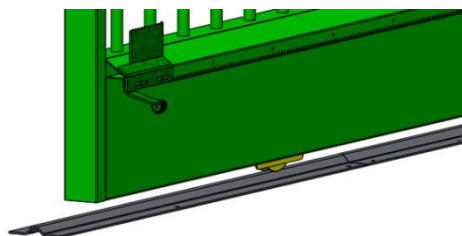
Vérification des organes de commandes.

Lavage avec un détergent neutre, renouveler périodiquement la couche d'aspect suivant les règles de l'art (cf DTU 34.1 NFP 25-201-1)

LISTE DES PRINCIPALES PIECES D'USURE

- **Galet de verouillage :**

18370 : ROUE AVEC SUPPORT 2 RLTS DIA 140 X 30 GORGE V 92°

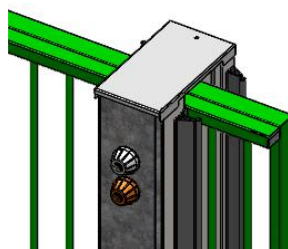


- **Feux de signalisation :**

20126 : AMPOULE

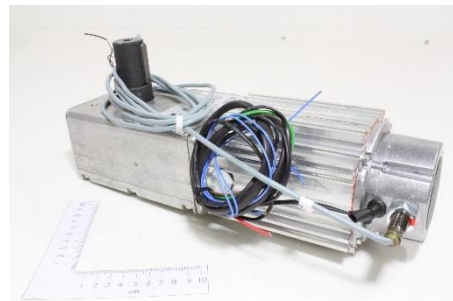
23777 : FEU VOYANT BLANC

23778 : FEU VOYANT ORANGE



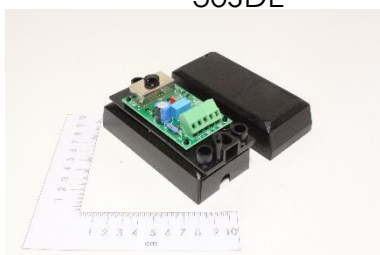
- **Moteur :**

19299 : MOTEUR 230V - R110/spE53 - AC100/45



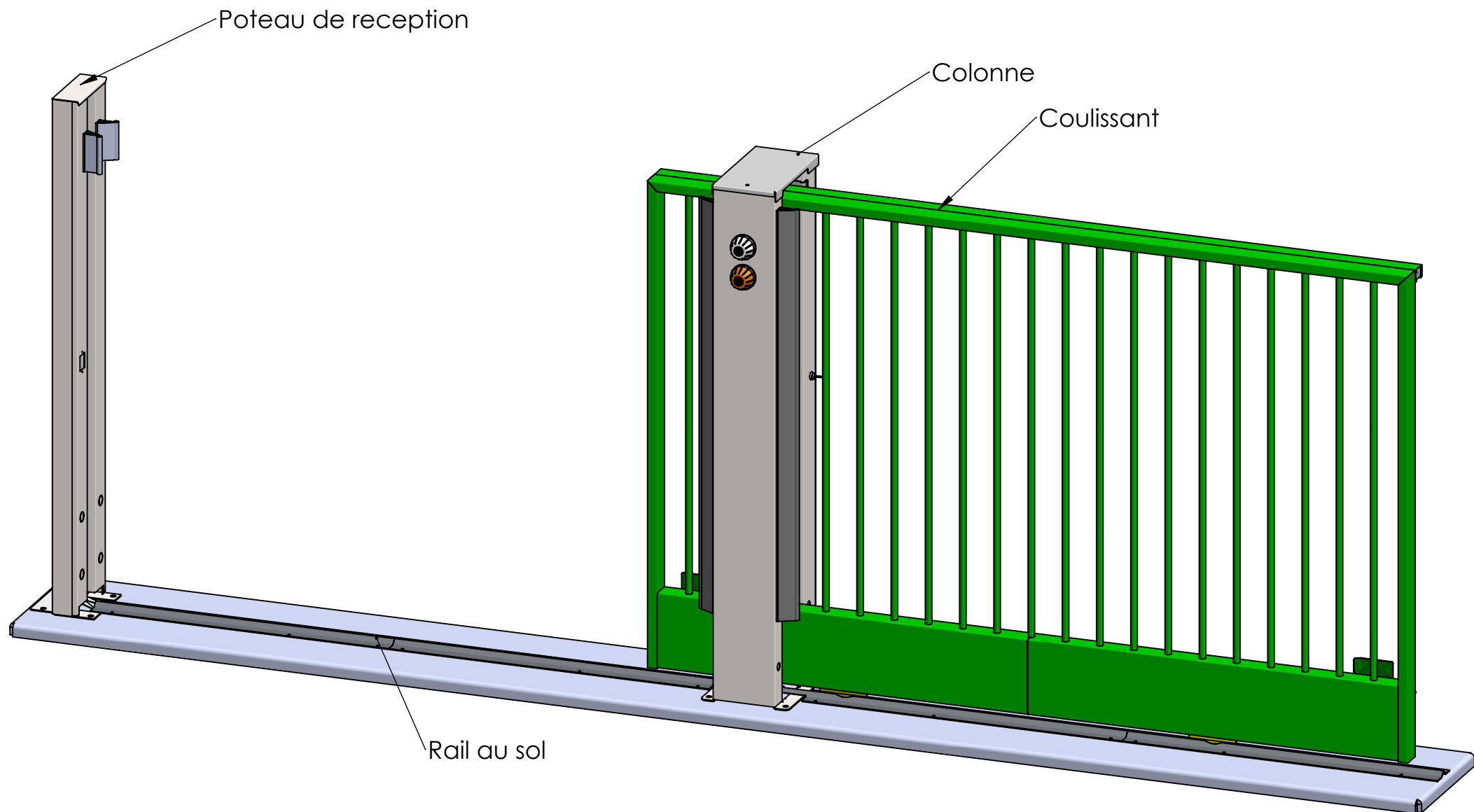
- **Cellules/capteurs :**

13414 : CELLULE FOTO 30
30SDE

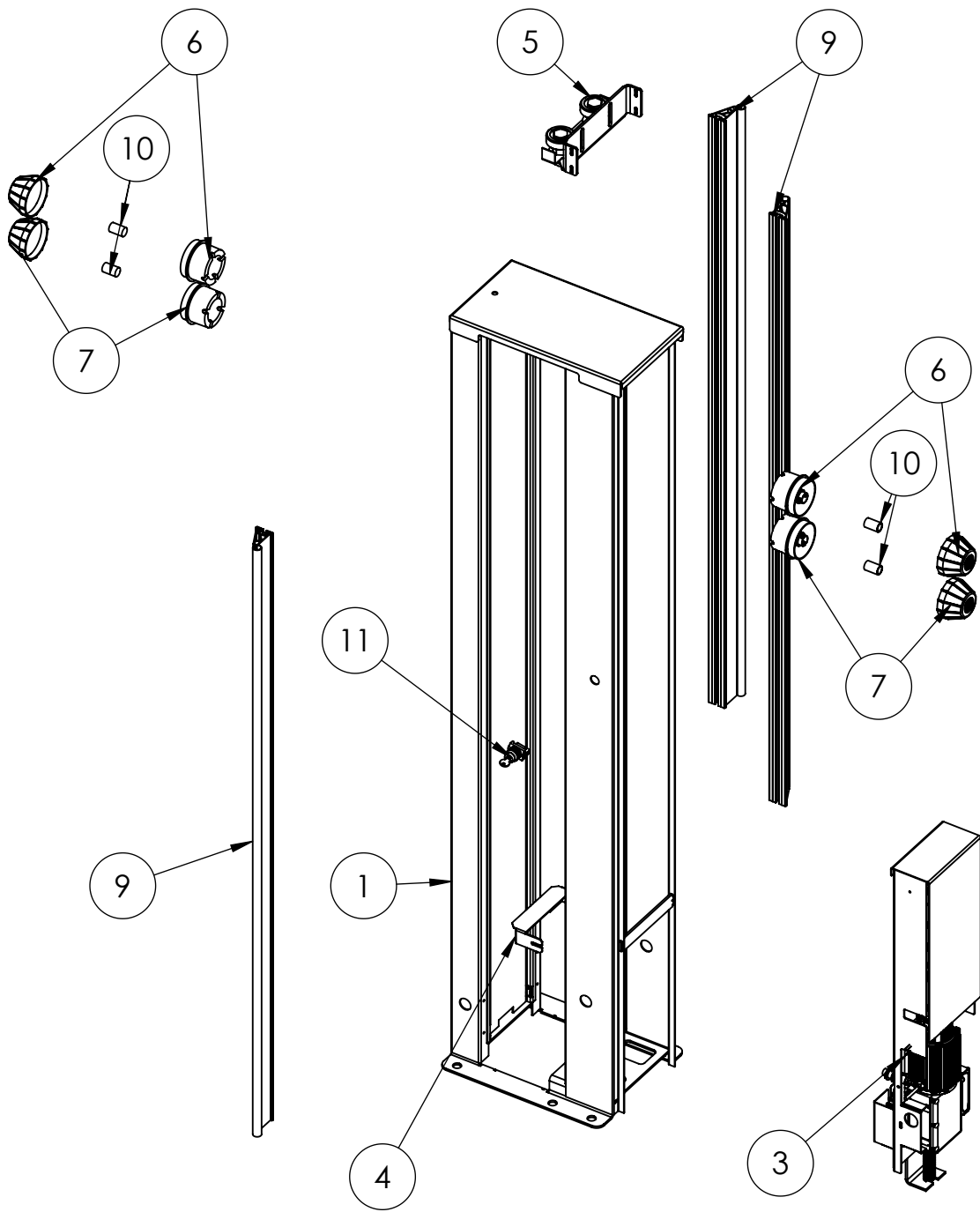


19268 : CAPTEUR INDUCTIF
PROX BS M12 NPN NO CAB

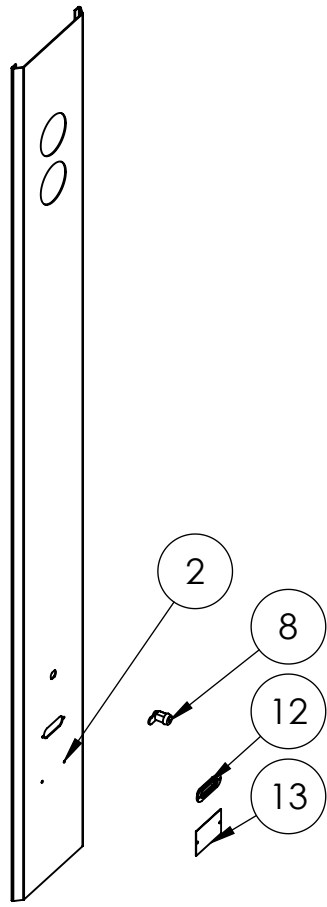





			
Description : CT05B			
Code article :		Tolérances Générales	
Type Matière :		Angles : + - 2°	
		Autres Cotes : + - 0.1mm	
Traitement :		Pgm :	
		Feuille 1 / 9	

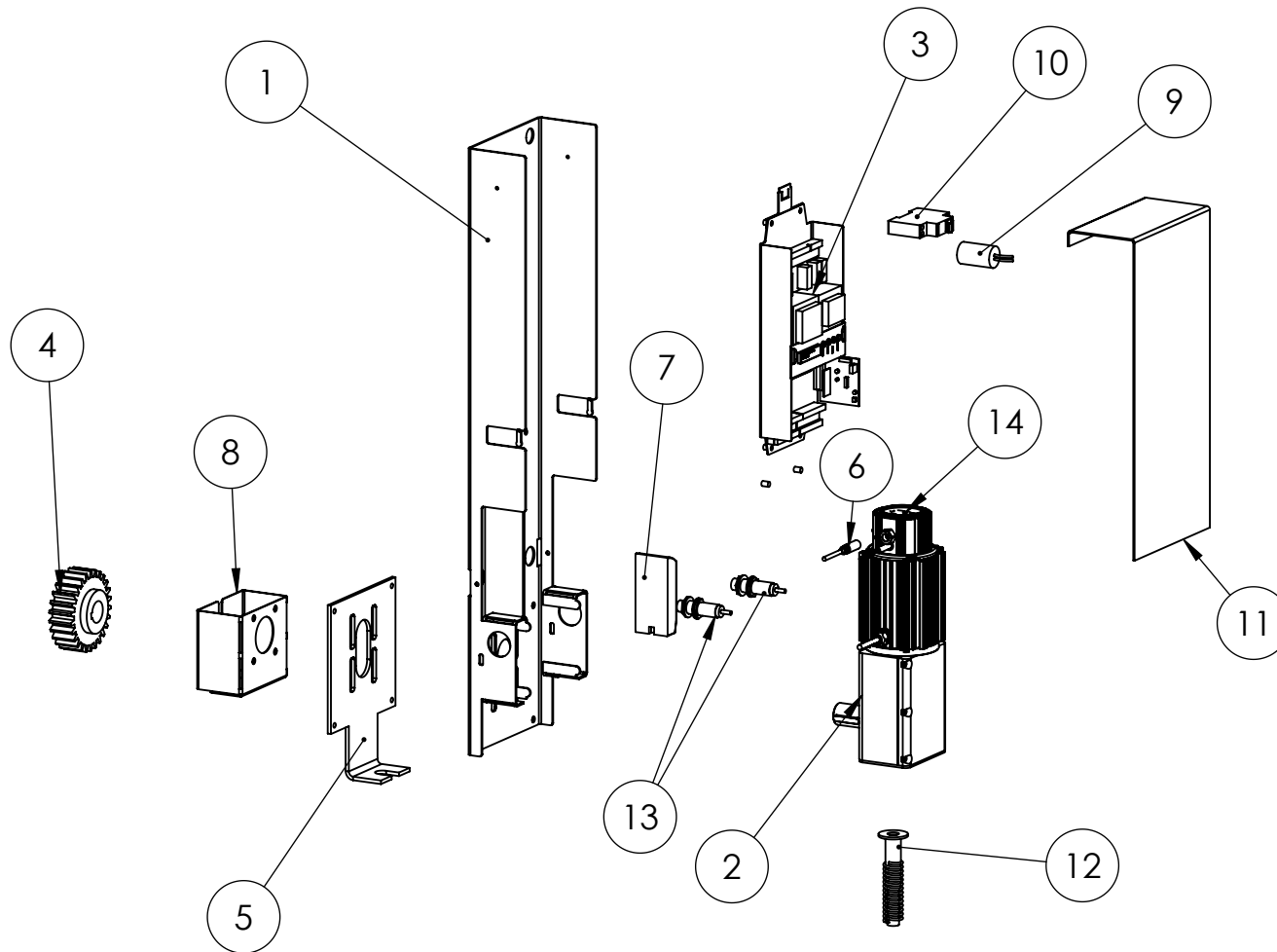


REP	NUMERO DE PIECE	DESCRIPTION	QTE
1	23845	ASB-COLONNE-SOUDEE-CT05B	1
2	23837	CAPOT MOTEUR-CT05	1
3	23846	ASB-MOTEUR+CARTE-CT05B	1
4	23857	SUPPORT-CAPTEUR-INDUCTIF-CT05	1
5	23867	ENSEMBLE SUPPORT GALET DE GUIDAGE CT05	1
6	23778	FEU BLANC (SANS AMPOULE)	2
7	23777	FEU ORANGE (SANS AMPOULE)	2
8	10155	SERRURE EURO-LOCKS	1
9	23764	PALPEUR-COMPLET-PASSIF	3
10	20126	LAMPE TUBE B22 45X72 230 VOLTS - 12 LEDS COULEUR BLANC FROID - SANS LE GLOBE	4
11	24198	SELECTEUR AUTO MANU CT05	1
12	11666	POIGNÉE CUVETTE OVALE INOX	1
13	14208	PLAQUE CE	1





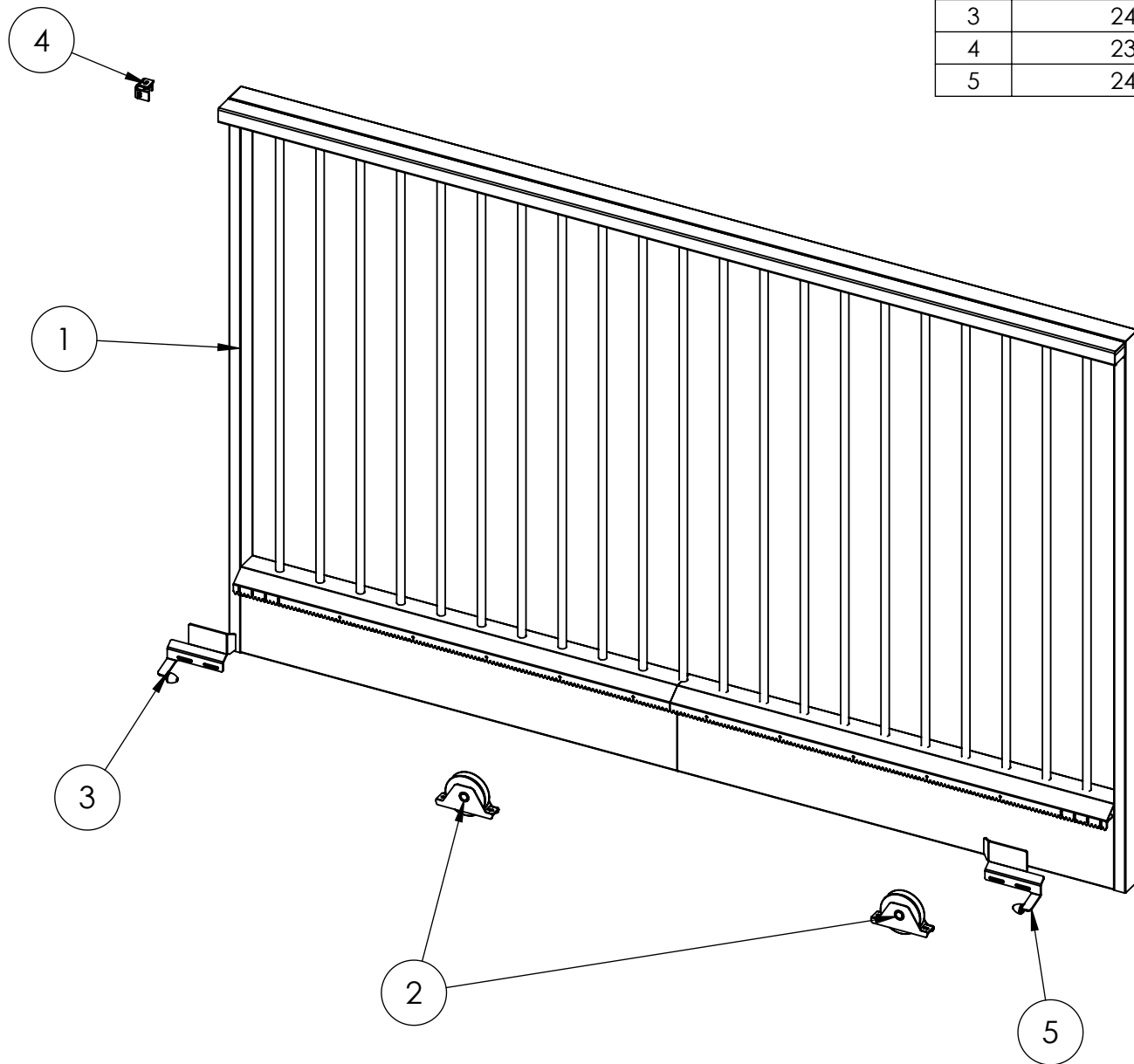

Description : Ensemble_Colonne_CT05B	
Code article :	Tolérances Générales
Type Matière :	Angles : + - 2°
Pgm :	Autres Cotes : + - 0.1mm
Traitement :	Feuille 2 / 9





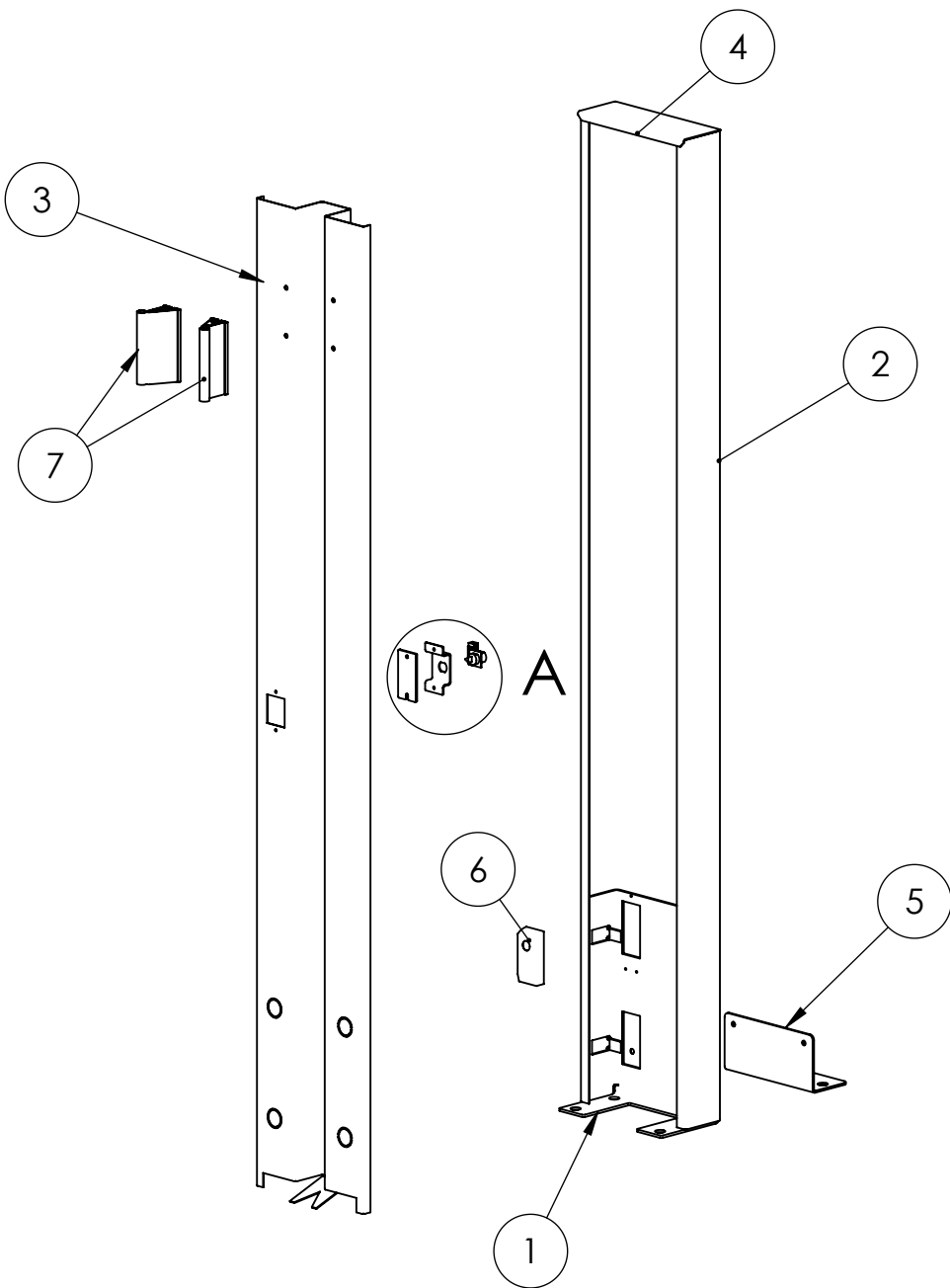
REP	NUMERO DE PIECE	DESCRIPTION	QTE
1	23844	TOLE-SUPPORT-MOTEUR-CARTE-CT05	1
2	19299	MOTEUR-CT05B	1
3	13785	CIRCUIT LF-82	1
4	20050	PIGNON-26-DENTS-CT05B	1
5	23843	PLAQUE-MOTEUR-CT05B	1
6	19268	CAPTEUR INDUCTIF PROX BS M12 NPN NO CAB	1
7	13414	CELLULE FOTO / 30SDE	1
8	21598	CACHE-PIGNON-CT05B	1
9	20528	CONDENSATEUR 3MF	1
10	15908	DISJONCTEUR DT 40	1
11	23919	CAPOT-ARMOIRE	1
12	24203	TENDEUR MOTEUR CT05B	1
13	20679	DETECTEUR UPROX + NI15U-M18M-VN44X SPE DOITRAND - CAPTEUR INDUCTIF CT05 / CT05PC	2
14	21630	FREIN APPEL DE COURANT 24V 2.4 NM AVEC ARMAT ET RESSORT	1

Description : ASB-MOTEUR+CARTE-CT05B			
Code article :		Tolérances Générales	
Type Matière :		Angles : + - 2°	
Pgm :		Autres Cotes : + - 0.1mm	
Traitement :	Projet :	Feuille	3 / 9

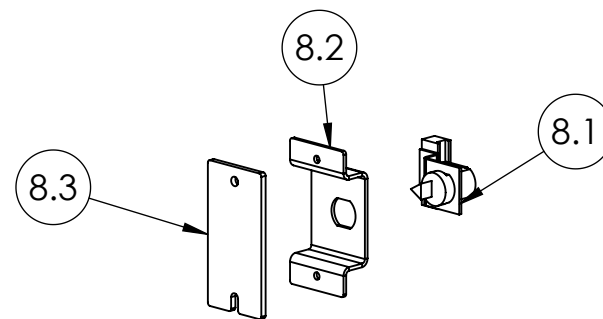
REP	NUMERO DE PIECE	DESCRIPTION	QTE
1	TABLIER	TABLIER	1
2	18370	ROUE AVEC SUPPORT 2 RLTS DIA 140 X 30 GORGE V 92°	2
3	24204	ARRET-FIN-DE-COURSE-CT05B GAUCHE	1
4	23854	U-DE-SECURITE-CT05B	1
5	24205	ARRET-FIN-DE-COURSE-CT05B DROIT	1



			
Description : Cadre_CT05			
Code article :		Tolérances Générales	
Type Matière :		Angles : + - 2°	
Pgm :		Autres Cotes : + - 0.1mm	
Traitement :	Projet :	Feuille	4 / 9



REP	NUMERO DE PIECE	DESCRIPTION	QTE
1	23848	SOCLE-RECEPTION-CT05	1
2	23851	CHASSIS-RECEPTION-CT05B	1
3	23847	COUVERCLE-RECEPTION-CT05	1
4	23850	CHAPEAU-RECEPTION-CT05B	1
5	23849	EQUERRE-RENFORT-RECEPTION-CT05	1
6	13414	CELLULE FOTO / 30SDE	1
7	23764	PALPEUR-COMPLET-PASSIF	2
8	24212	OPTION POMPIER	1
8.1	10260	SERRURE CONTACT TRIANGLE POMPIER DE 11,8 REF:120624	1
8.2	24210	SUPPORT OMEGA CONTACT POMPIER	1
8.3	17825	PLEXIGLASS POMPIER	1



DÉTAIL A
OPTION POMPIER

Description : CT05B POTEAU DE RECEPTION			
Code article :		Tolérances Générales	
Type Matière :		Angles : + - 2°	
Pgm :		Autres Cotes : + - 0.1mm	
Traitement :	Projet : DBMCV	Feuille	5 / 9