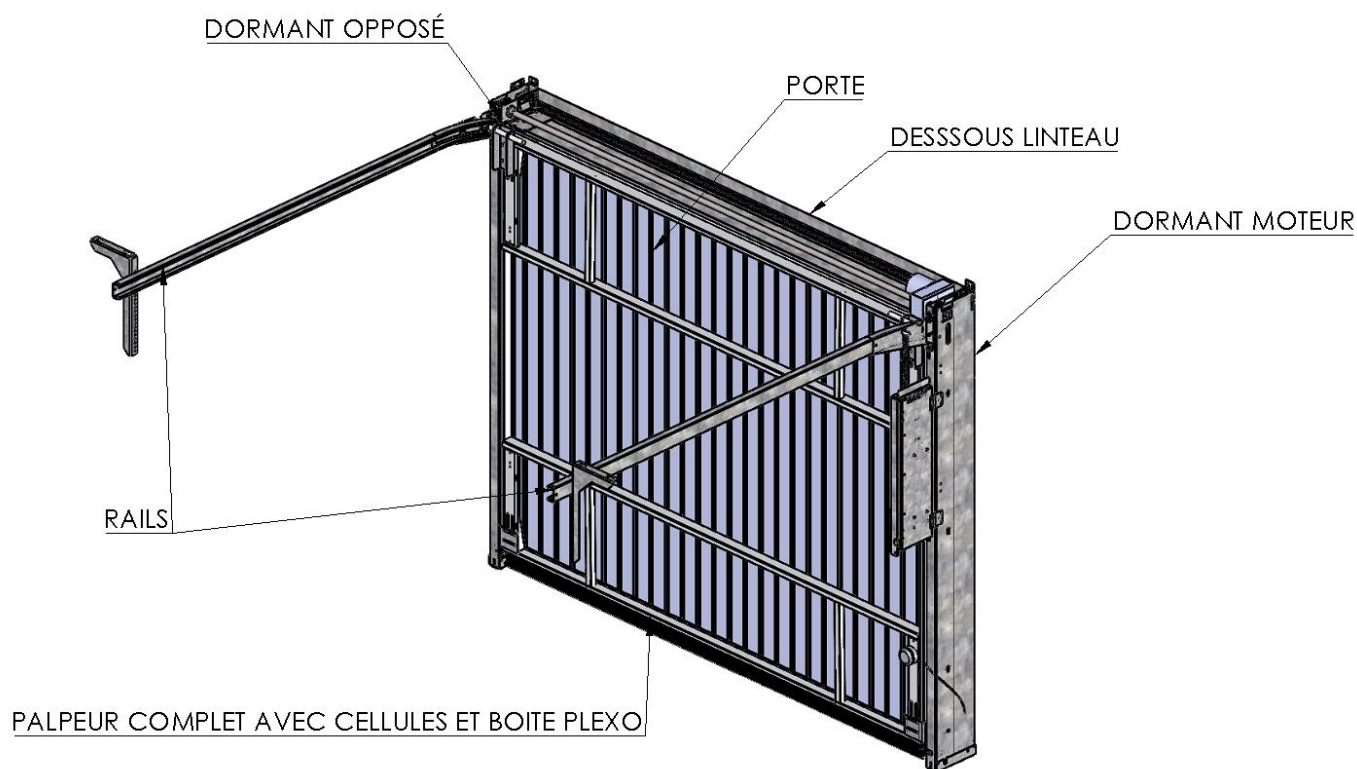


Notice de pose

Porte basculante automatique grand passage DBM08CPRGP

- A lire attentivement avant le début des travaux.
- Vérifier le contenu de la livraison, faire immédiatement les réserves auprès du transporteur.

CONTENU DE LA LIVRAISON



Nous vous remercions d'avoir choisi un équipement DOITRAND. Nous vous recommandons de lire attentivement l'ensemble de cette notice avant de procéder à l'installation.

➤ GARANTIE

Dans le cas d'une utilisation conforme, la garantie s'applique sur une période de 24 mois à partir de la date d'achat pour l'ensemble du bloc portail pendant laquelle, si l'appareil ne fonctionne pas normalement du fait d'une pièce défectueuse, la pièce sera, au choix de DOITRAND, soit réparée, soit remplacée.

Sont exclus de la garantie les dégâts causés par des causes externes (vent, orages, surtensions, foudres, inondations, gel ...) et les produits réparés, modifiés ou ouverts (démontés).

L'utilisation de nos produits non conformément à leur destination, à la description du produit, aux caractéristiques, à nos instructions et dans les conditions d'emploi échappant à notre contrôle, ne peut en aucun cas engager notre responsabilité.

➤ RECOMMANDATIONS

Lire attentivement toutes les instructions et mises en garde jointes ci-après.

En cas de non respects strict des règles de sécurité, de graves dommages corporels ou matériels risquent de survenir. DOITRAND ne sera et ne pourra être tenu responsable en cas de non-respect de ces règles. Ce bloc portail est conçu pour offrir service et sécurité à condition qu'il soit installé selon les règles et utilisé en respectant les consignes.

Ne pas connecter, raccorder au secteur avant d'avoir terminé le processus de montage.

➤ CONSIGNES DE SECURITE

Avant l'installation

Vérifier l'état général de votre socle béton, sa planéité, le bon état et la bonne position des fourreaux. Prévoir un déverrouillage extérieur si le bloc portail est l'accès unique de la propriété.

Pendant l'installation

Avant toute manipulation couper l'alimentation électrique. Utiliser des outils appropriés.

Brancher le câble de l'alimentation à une prise prévue uniquement à cet effet et conforme aux exigences électriques. La ligne électrique doit être dotée d'une protection calibrée à 16 A et d'un dispositif différentiel 30mA.

Raccorder les accessoires de commande, de signalisation et de sécurité en utilisant des câbles appropriés. L'installation électrique du bloc portail doit être conforme aux normes électriques en vigueur. Ne pas installer les accessoires de commande à la portée des enfants. Manipuler avec précaution le bloc portail pour éviter tous risques de blessures.

Après l'installation

Avant toute intervention d'entretien, de modification ou autres manipulations couper l'alimentation électrique. Ne faire fonctionner le portail que : lorsque celui-ci est correctement réglé par un professionnel et que les organes de sécurité sont en parfait état de marche. Ne pas entreprendre le passage du portail en mouvement (en voiture, à pied, ou par un autre moyen). Attendre impérativement la fin du cycle d'ouverture avant de s'engager dans le passage. Ne pas laisser les enfants jouer à proximité de la porte. Ne pas laisser les enfants utiliser les accessoires de commande. Ayez toujours une vue sur le portail avant toute commande de fermeture ou d'ouverture.

➤ OBLIGATION EN TERMES DE NORMES ET REGLES D'INSTALLATION FRANCAISE

Le produit ci-dessus répond aux exigences de fabrication et de sécurité de la norme produit NF EN 13241-1

La porte en référence satisfait notamment aux exigences suivantes :

NF EN 12424 Résistance à la charge due au vent : classe 3.	
NF EN 12424 Résistance à la pénétration à l'eau	PND
NF EN 12424 Perméabilité à l'air	PND
NF EN 12424 Transmission thermique	PND

Sauf spécification particulière précisée sur notre offre.

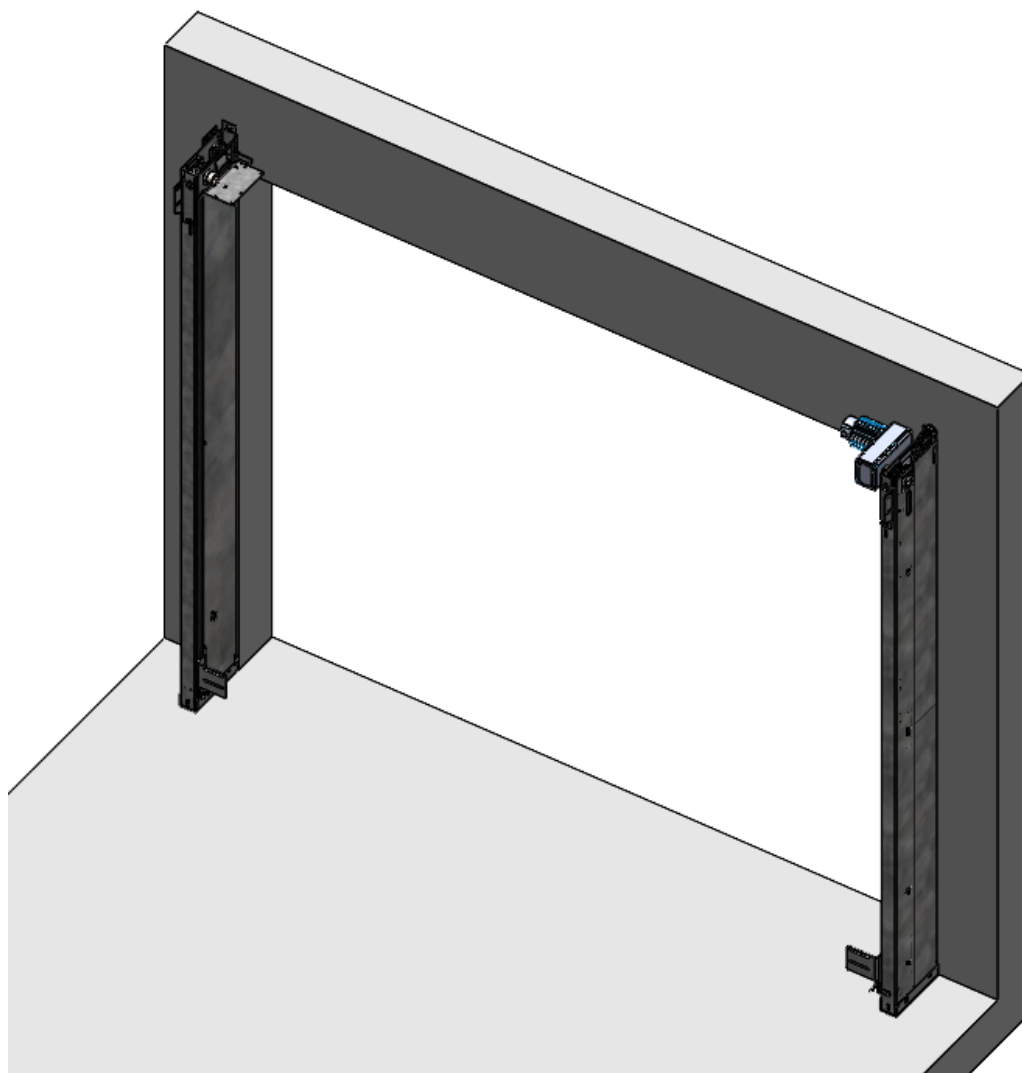
Dans les différents pays les normes divergent. Elles doivent être appliquées.

➤ INFORMATIONS

La visserie non fournie doit être adaptée à la structure. Consulter un professionnel de la fixation.

MISE EN PLACE DE L'ENSEMBLE

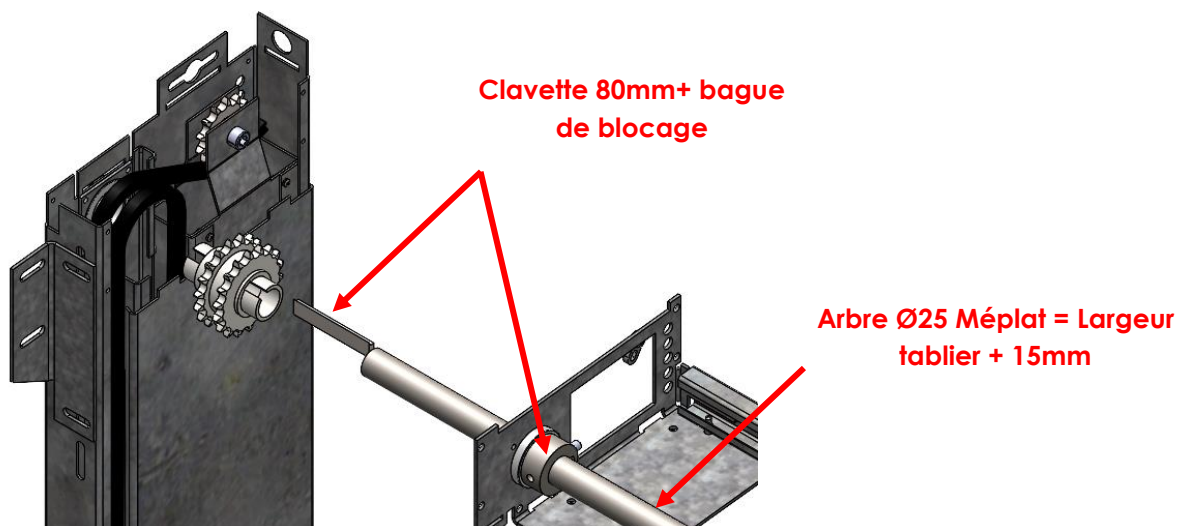
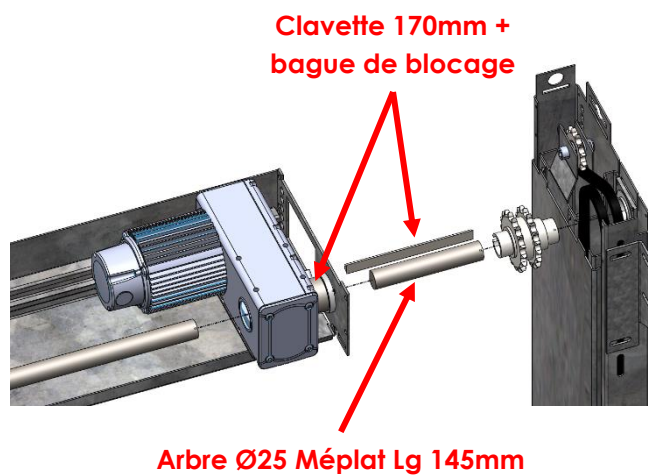
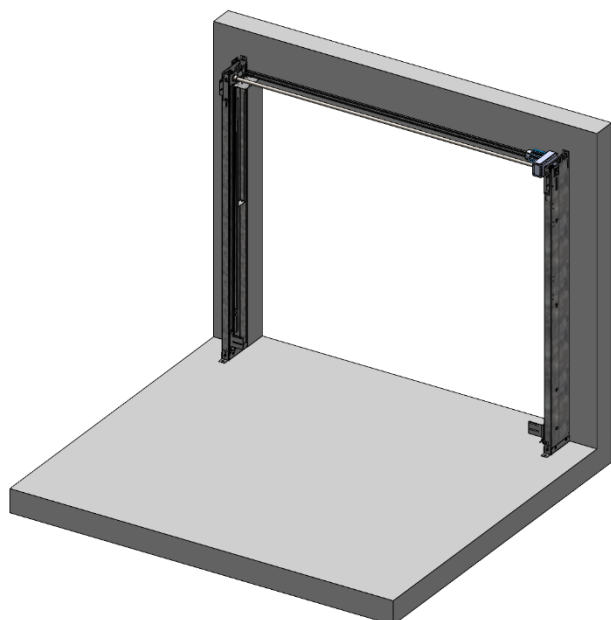
- Positionner les dormants contre la baie. Maintenir l'élément contre la maçonnerie à l'aide de serre-joints



➤ **Mettre en place la ligne d'arbre et la barre d'écartement**

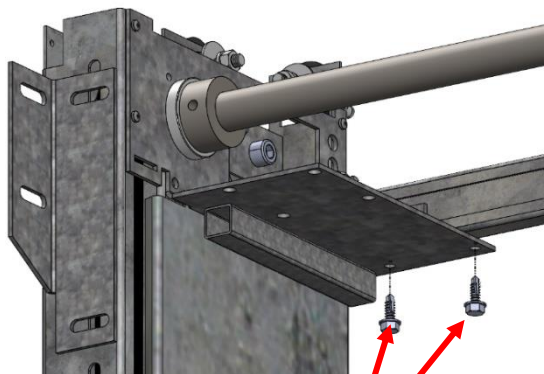
Vérifier les aplombs ainsi que les niveaux.

Vérifier la distance d'écartement entre les dormants.

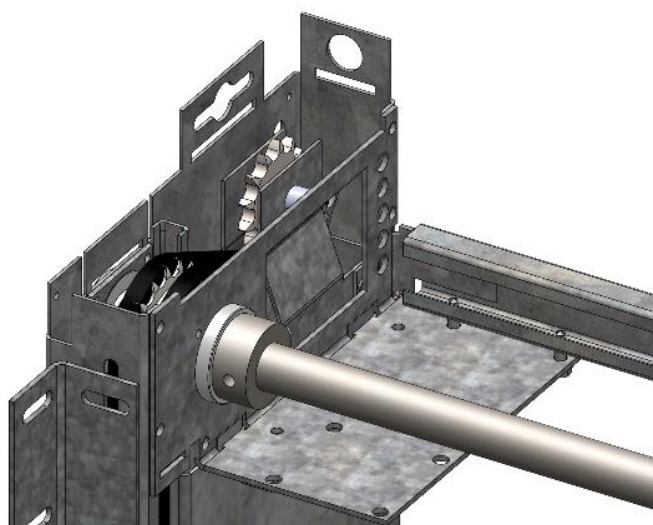
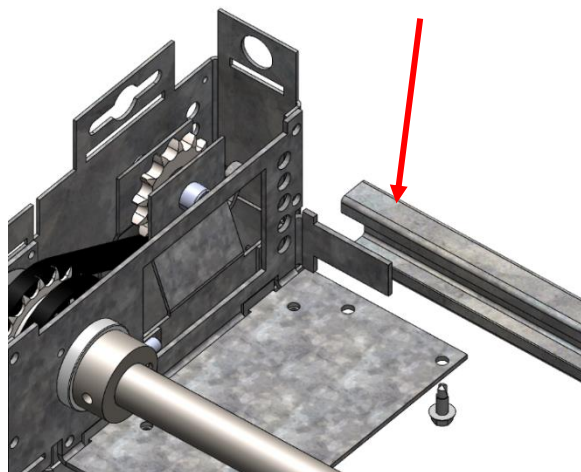


La barre indique l'écartement des dormants.

Longueur barre écartement = Largeur tablier



2x VIS AUTOPERCEUSE TETE H Z 6,3 X 19
Pour fixation de la barre

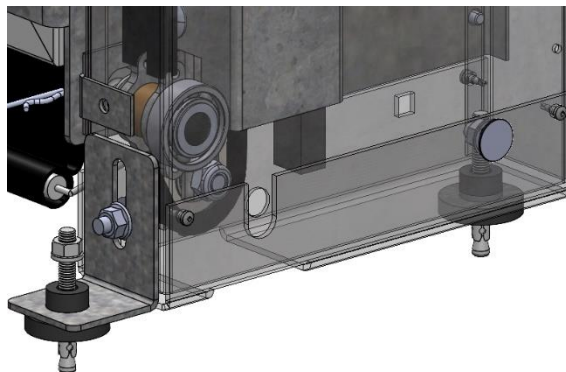
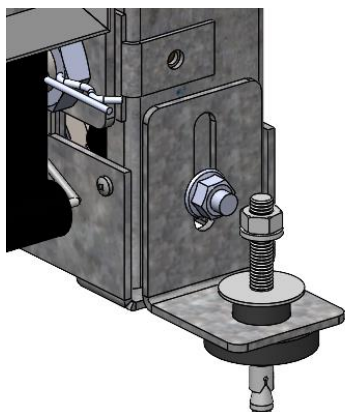


MONTAGE

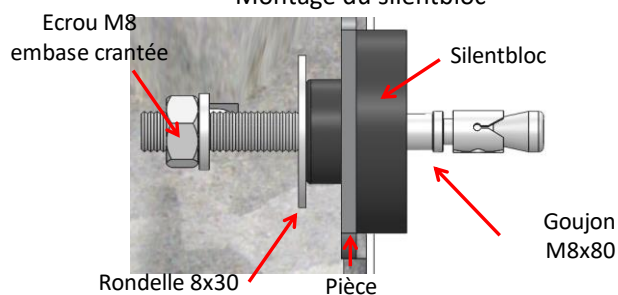
➤ FIXATION

Fixation par goujon d'ancrage M8x80

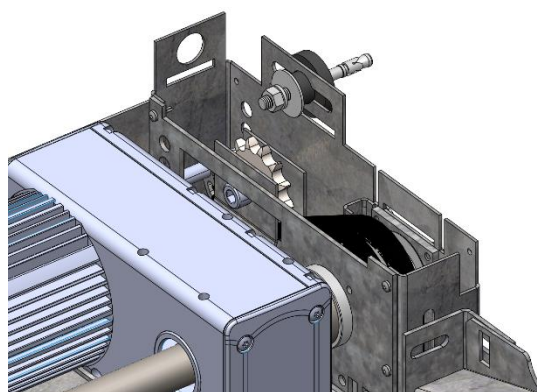
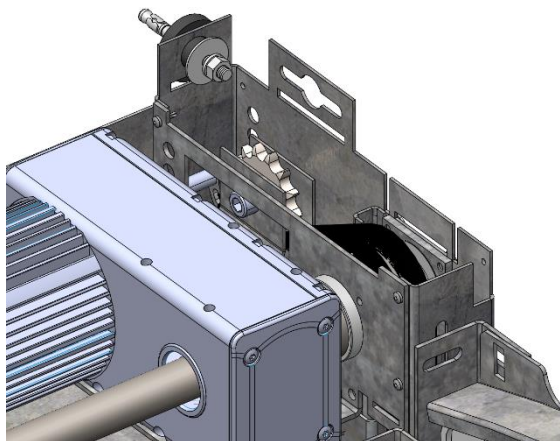
Fixation au sol



Montage du silentbloc

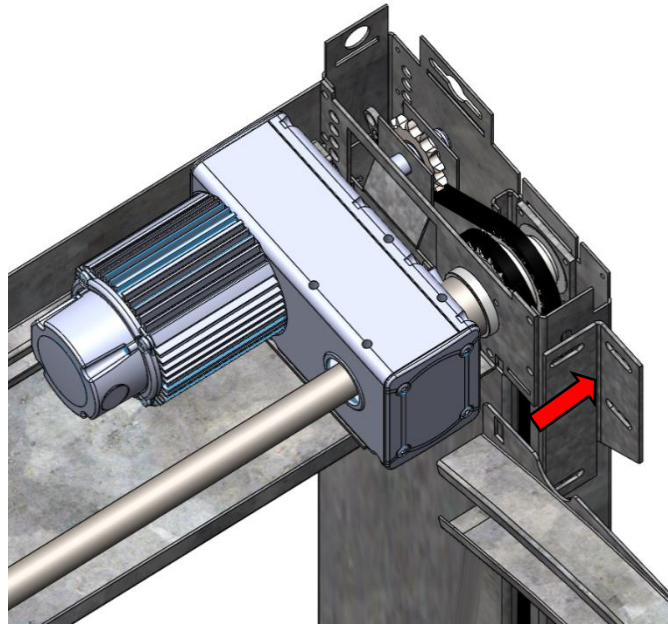


Fixation en haut du dormant



Notice de pose - Porte basculante automatique grand passage DBM08CPRGP- 6/11

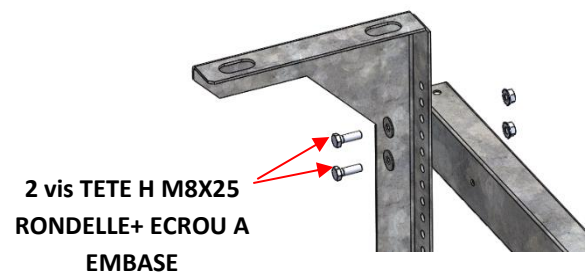
- Engager les rails dans les dormants



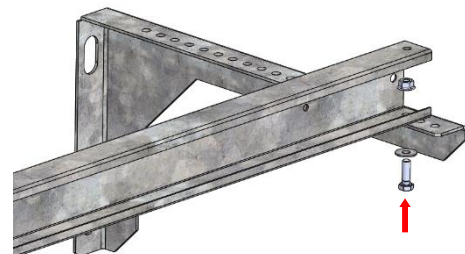
- Cheviller les suspentes arrière



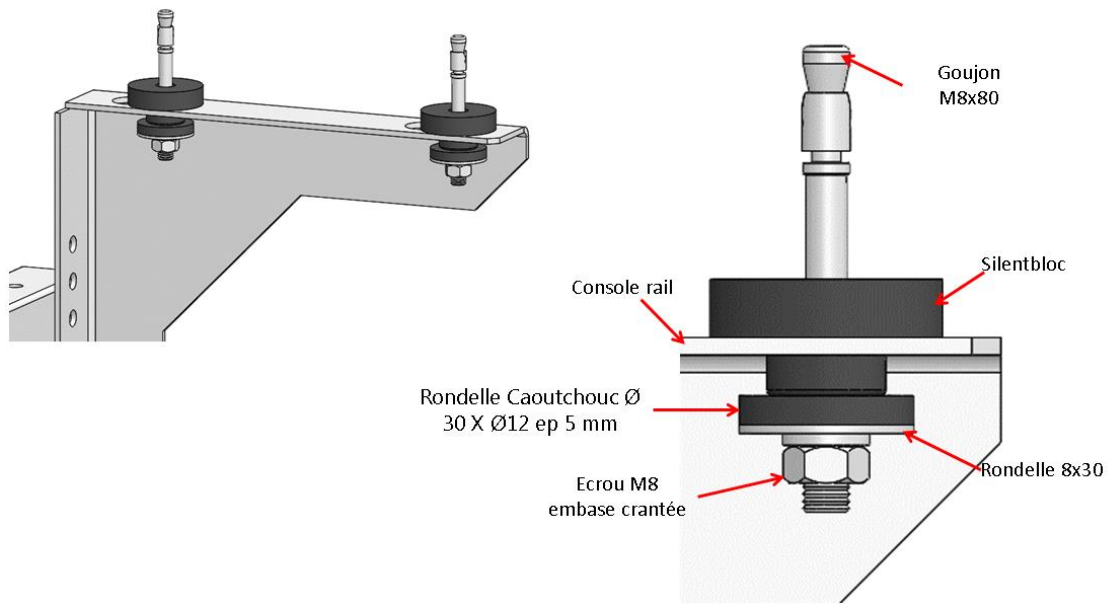
Console verticale :



Console horizontale :

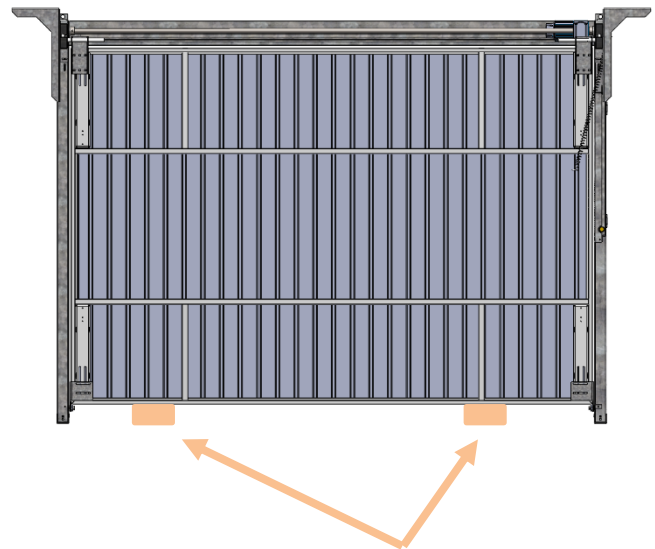
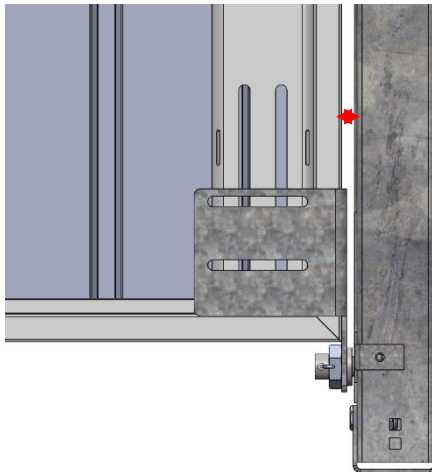


Notice de pose - Porte basculante automatique grand passage DBM08CPRGP- 7/11



- **Mettre en place le tablier en respectant les jeux de sécurité (10 mm de chaque côté)**

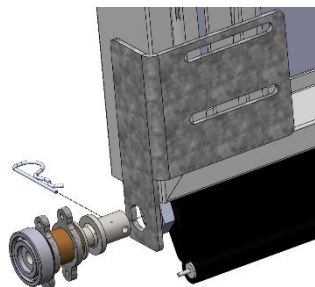
Jeu de sécurité mini 10mm de chaque côté du tablier



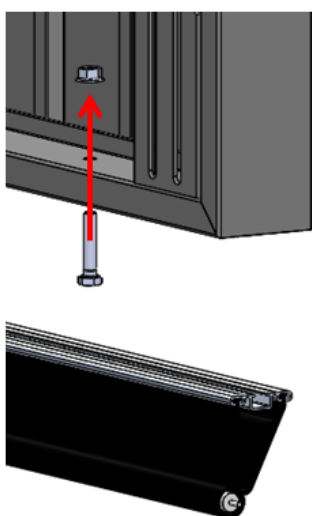
Ajouter 2 chevrons de 80mm dessous le tablier

➤ Mettre en place les parachutes

▲ Attention mettre la goupille dans le bon sens de manière à ce qu'elle ne tombe pas.



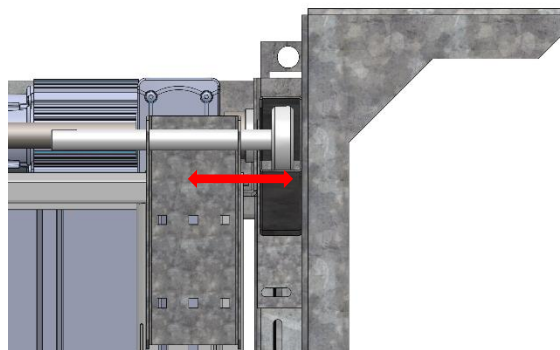
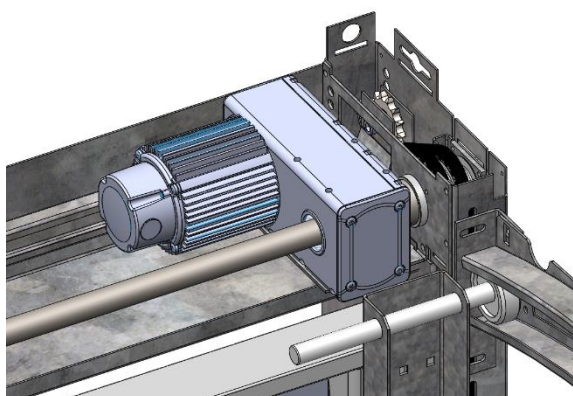
➤ Mettre en place le palpeur



Palpeur avec cellules fixé sur le tablier:

- 5x vis M8x40
- 5x écrou M8 embase crantée

➤ Réglages



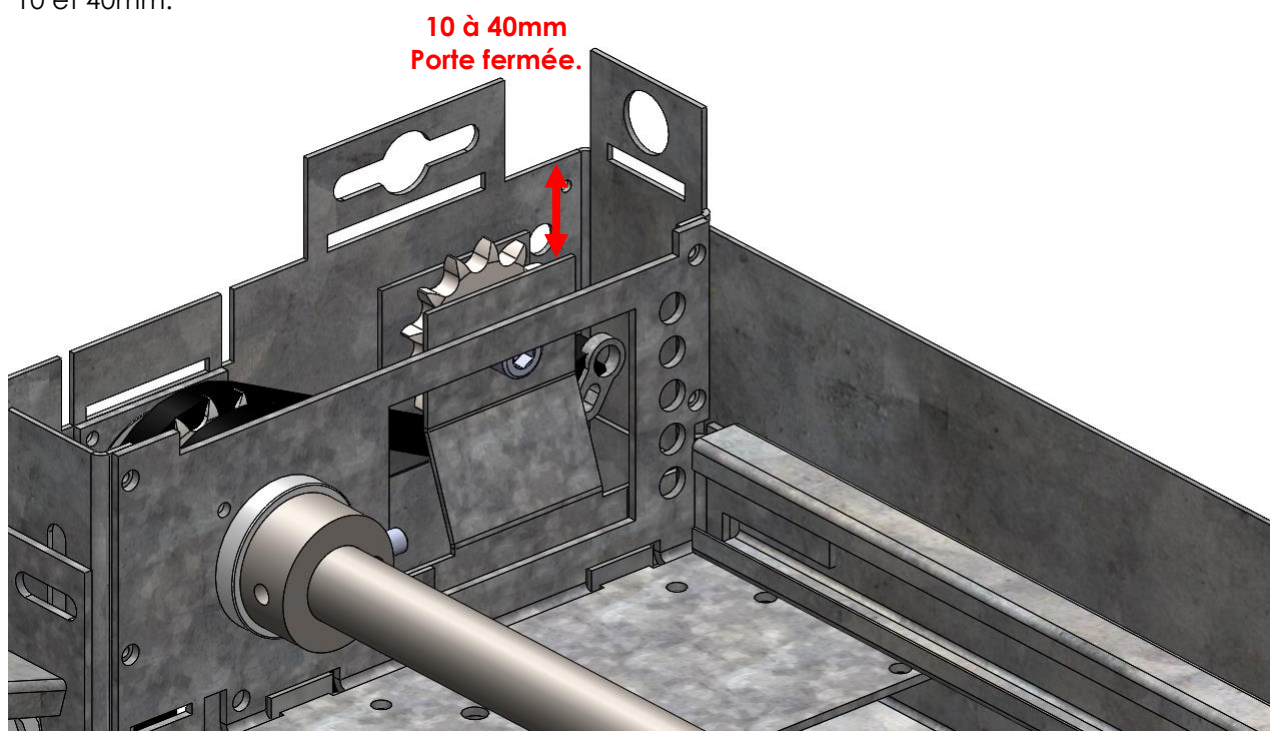
➤ **Réglage hauteur nacelle en position fermée**

Le contrepoids doit équilibrer la porte dans toutes les positions.

De 200mm à l'ouverture totale c'est le poids des lingots qui assure l'équilibrage du tablier.

De porte fermée à 200mm c'est la position de la nacelle qui permet de compenser l'effet de la courbe des rails.

Porte fermée la distance du haut de la nacelle par rapport au haut du dormant doit être comprise entre 10 et 40mm.



Réglage jeu de sécurité :

Espace entre dormants et tablier : Mini 10mm.

1

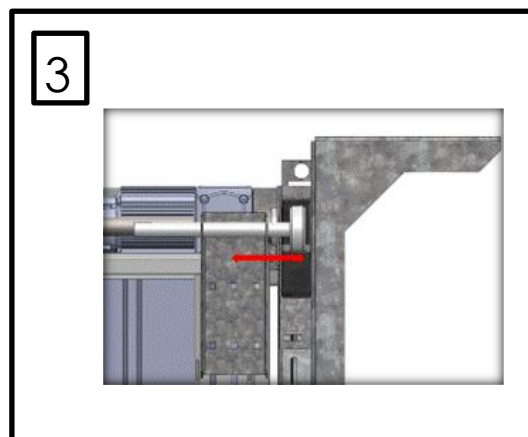
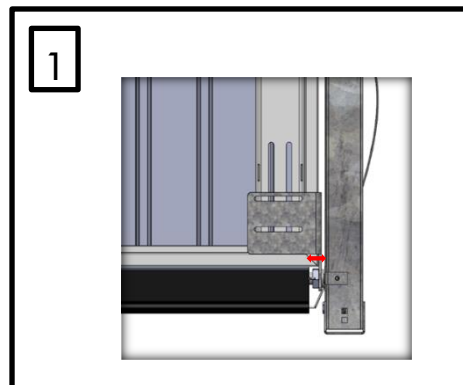
Réglage de la hauteur d'ouverture

automatique sur version V4 ou par déplacement de la butée électrique (ancienne version).

2

Réglage des galets : Positionner les supports galets jusqu'à que les roulettes soient libres en rotation et centrées dans les rails.

3



➤ Répartissez les contrepoids dans les nacelles