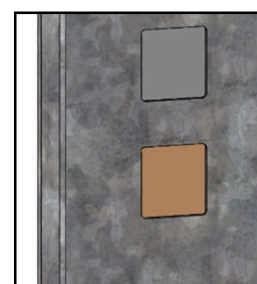
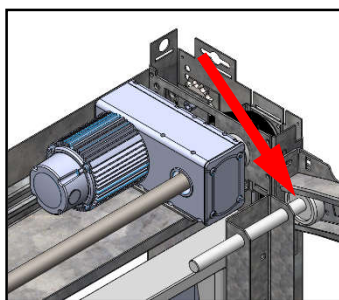
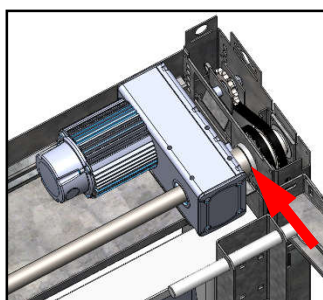
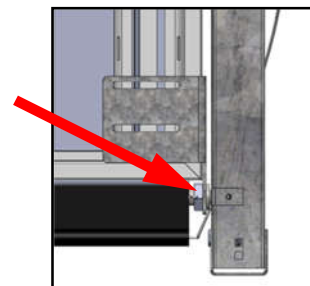


Notice de maintenance

Porte basculante automatique grand passage DBM08CPR GP

VERIFIER :

- L'état et le fonctionnement des dispositifs d'entraînement, des chaînes ainsi que l'équilibrage de la porte.
- L'équilibre de la porte en vérifiant son maintien en partie haute, frein déverrouillé (test d'équilibrage anti chute)
- Les fixations ainsi que leurs serrages.
- Le serrage des fixations moteur.
- Le centrage et l'état des galets.
- Les organes de signalisation : ampoules 220v 15w.



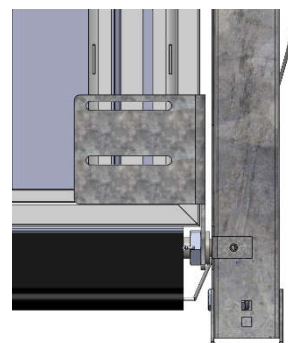
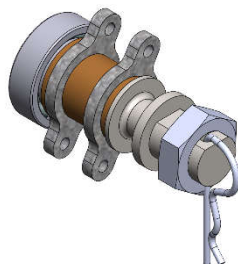
CONSIGNES D'ENTRETIEN POUR LE PORTAIL DBM08GP

- Nettoyage, réglage, graissage des organes mécaniques et électricité.
- Vérification des organes de transmission et de guidage.
- Vérification et réglage semestrielle des cellules photoélectriques.
- Vérification des organes de commandes.
- Lavage avec un détergent neutre, renouveler périodiquement la couche d'aspect suivant les règles de l'art (cf DTU 34.1 NFP 25-201-1)

LISTE DES PRINCIPALES PIÈCES D'USURE DBM08GP

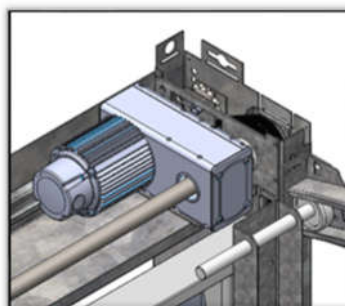
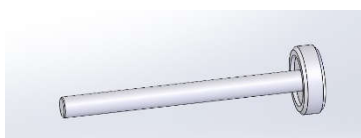
- Parachute :

24704 : KIT PARACHUTE



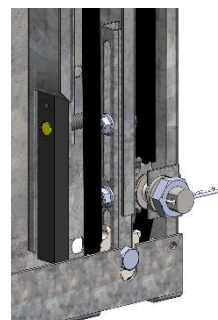
- Galets hauts.

14878 : ROULEMENT SURMOULE GM D65 EN ZYTEL



- Kit tendeurs de chaîne.

23934 : KIT TENDEUR



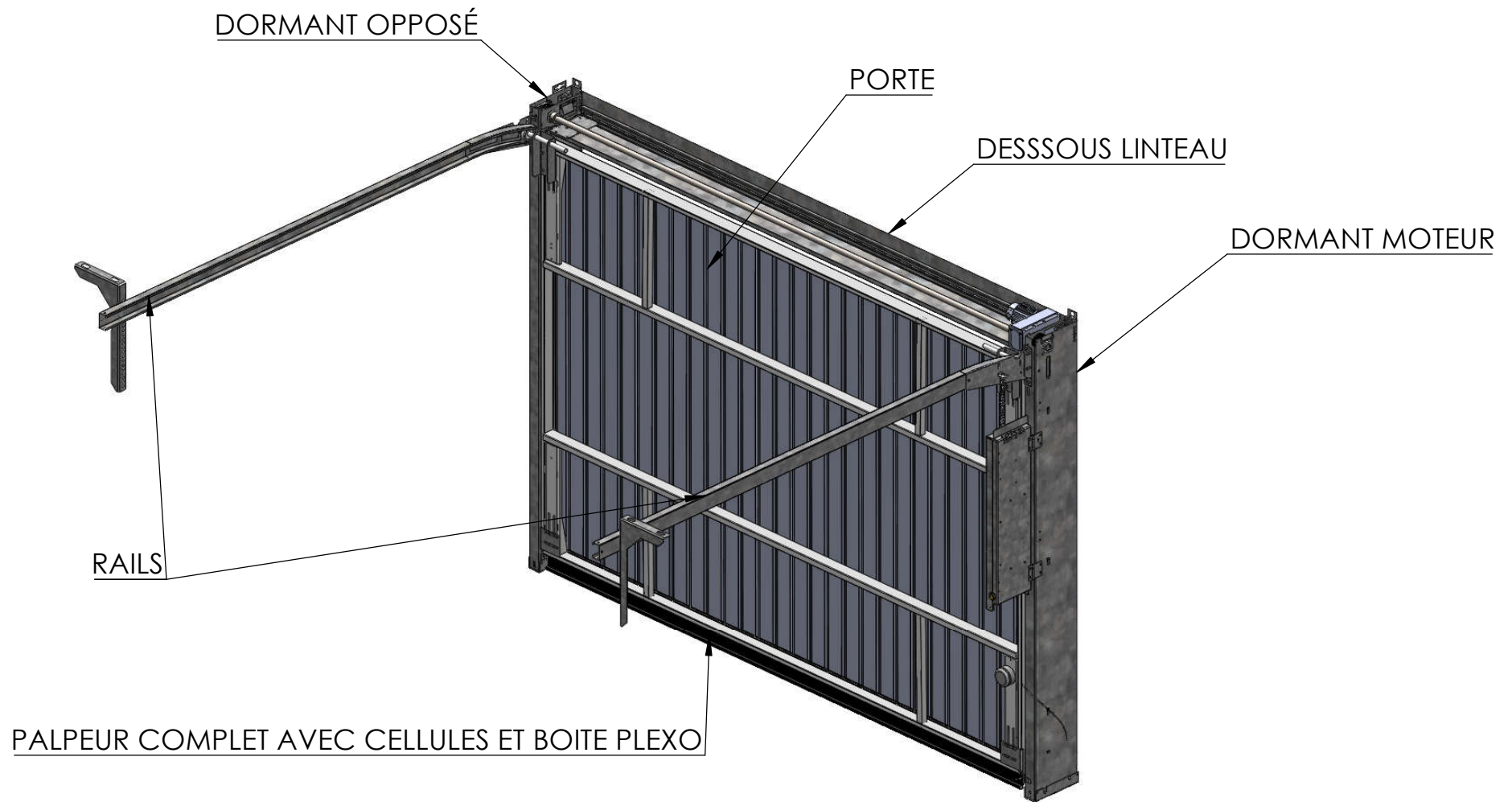
- Signalisation.

20126 : AMPOULE

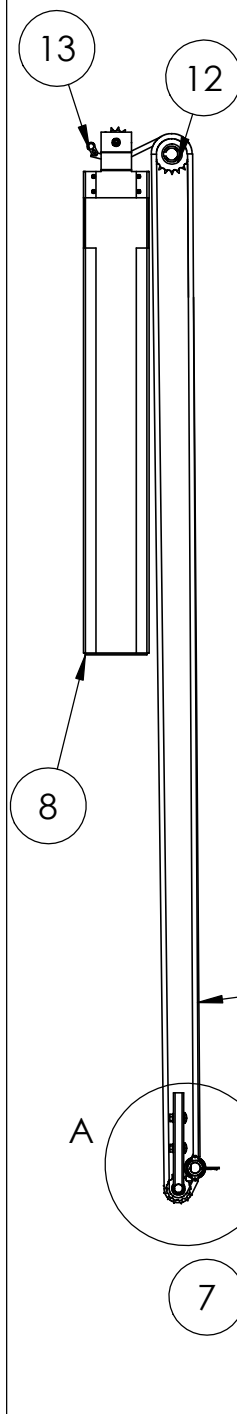
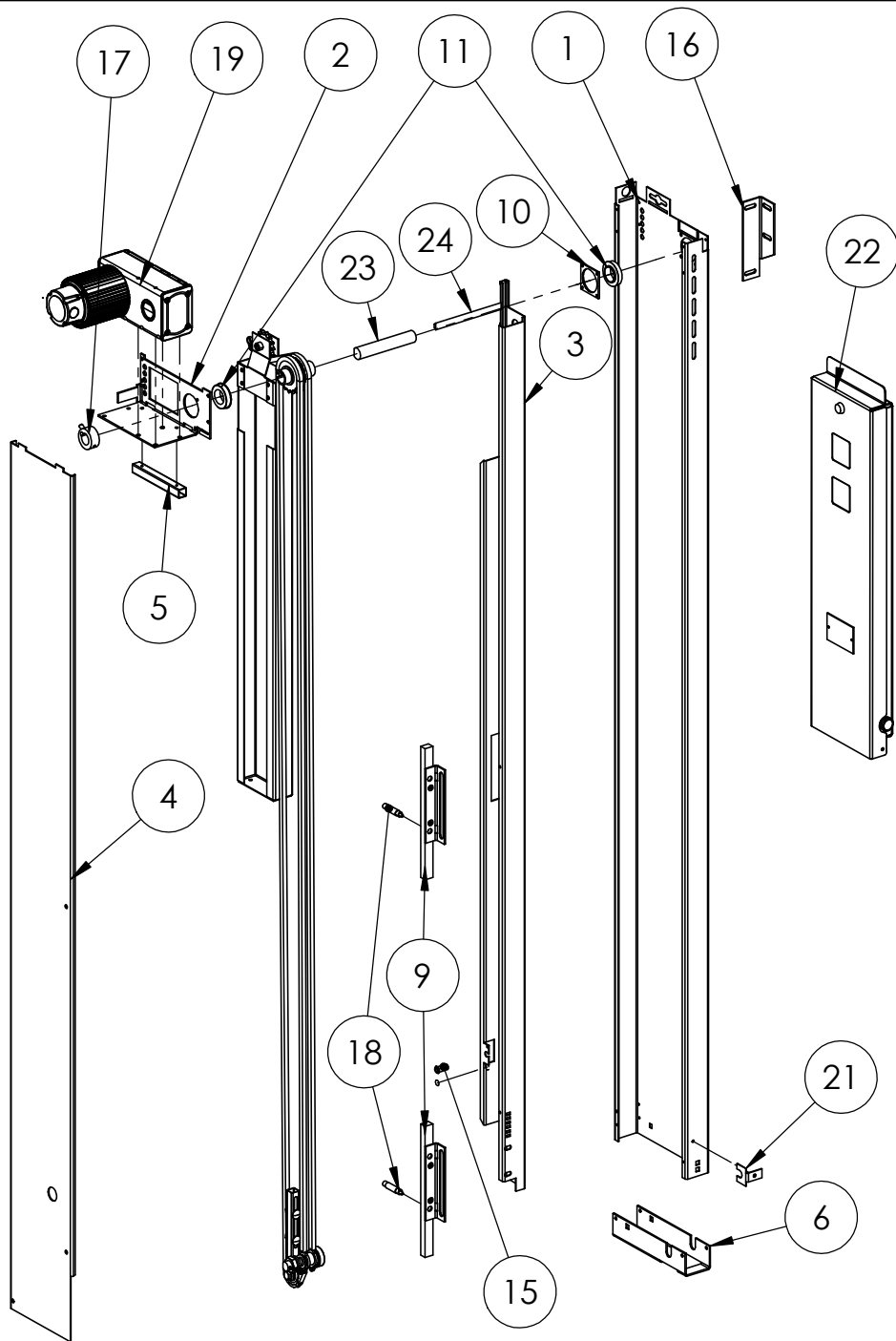
18861 : LENTILLE DE SIGNALISATION NATURELLE

18862 : LENTILLE DE SIGNALISATION ORANGE





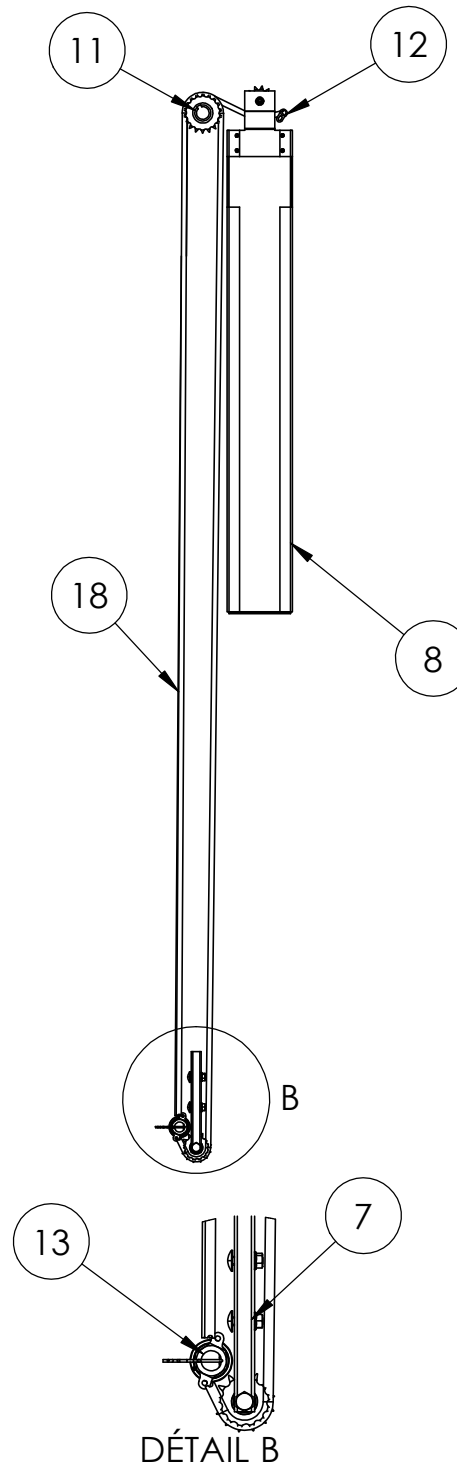
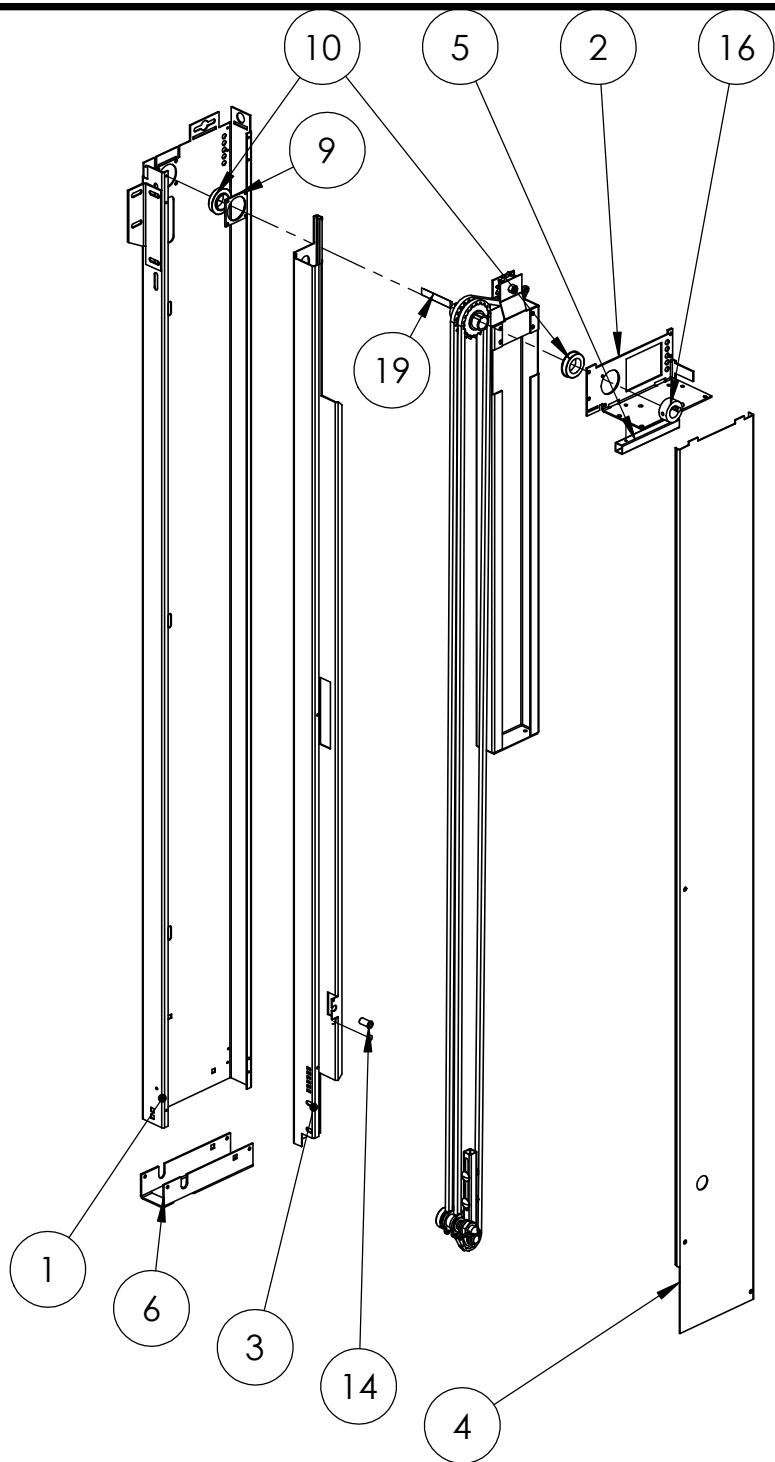
	
Description : VUE D'ENSEMBLE	
Projet : DBM08GP	Tolérances Générales Angles : + - 2°
Dessinateur: C.BAROU	Autres Cotes : + - 0.1mm
Feuille 1 / 7	



REP	CODE ARTICLE	DESCRIPTION	QTE
1	24709	DORMANT MOTEUR	1
2	24712	EQUERRE MOTEUR DROITE	1
3	24714	COULISSE VERTCALE MOTEUR	1
4	24716	CACHE CONTRE POIDS DROIT	1
5	24717	TUBE EQUERRE MOTEUR	1
6	24718	U DU BAS	1
7	23934	KIT TENDEUR DBM08GP	1
8	24733	NACELLE COMPLETE	1
9	24700	FIN DE COURSE DBM08GP	2
10	24719	RENFORT PALIER	1
11	21800	ROULEMENT À BILLE 1'D.INT. 31,8 D .EXT. 50,8	2
12	19800	PIGNON CONNECT 120° DOUBLE CHAÎNE - MATIÈRE C35 ZINGAGE BLANC - REV 02	1
13	24721	PETITE ACCROCHE CHAÎNE	1
14	24704	KIT PARACHUTE DBM08GP	1
15	23760	CELLULE ÉMISSION RÉCEPTION MP12 AVEC AMPLI INCORPORÉ	1
16	24723	ATTACHE RAIL DROITE	1
17	24720	BAGUE DE BLOCAGE ARBRE	1
18	20679	BUTÉE DÉTECTION MAGNÉTIQUE FMPC7 POUR CT	2
19	21890	MOTOREDUCTEUR P04-0110-091-OR	1
20		CHAÎNE PAS DE 12.7 MN	2
21	24729	EQUERRE BLOCAGE PARACHUTE DBM08GP	1
22	24736	ARMOIRE	1
23	24727	ARBRE Ø25 MEPLAT LG 145MM	1
24	24698	CLAVETTE PROFILÉ POUR DBM08GP LG170MM	1

DÉTAIL A

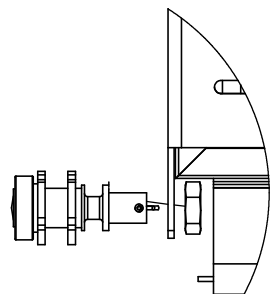
Description : DORMANT MOTEUR			
Projet : DBM08GP		Tolérances Générales Angles : + - 2° Autres Cotes : + - 0.1mm	
Dessinateur: C.BAROU			
		Feuille 2 / 7	



REP	CODE ARTICLE	DESCRIPTION	QTE
1	24710	DORMANT OPPOSÉ	1
2	24712	EQUERRE MOTEUR GAUCHE	1
3	24714	COULISSE VERTICALE OPPOSÉ	1
4	24716	CACHE CONTRE POIDS GAUCHE	1
5	24717	TUBE EQUERRE MOTEUR	1
6	24718	U DU BAS	1
7	23934	KIT TENDEUR DBM08GP	1
8	24733	NACELLE COMPLETE	1
9	24719	RENFORT PALIER	1
10	21800	ROULEMENT À BILLE 1'D.INT. 31,8 D .EXT. 50,8	2
11	19800	PIGNON CONNECT 120° DOUBLE CHAÎNE - MATIÈRE C35 ZINGAGE BLANC - REV 02	1
12	24721	PETITE ACCROCHE CHAÎNE	1
13	24704	KIT PARACHUTE DBM08GP	1
14	23760	CELLULE ÉMISSION RÉCEPTION MP12 AVEC AMPLI INCORPORÉ	1
15	24723	ATTACHE RAIL GAUCHE	1
16	24720	BAGUE DE BLOCAGE ARBRE	1
17	24725	SUPPORT PARACHUTE DBM08GP GAUCHE	1
18		CHAÎNE PAS DE 12.7 MN	2
19	24088	CLAVETTE PROFILE DBM POUR REDUCTEUR	1

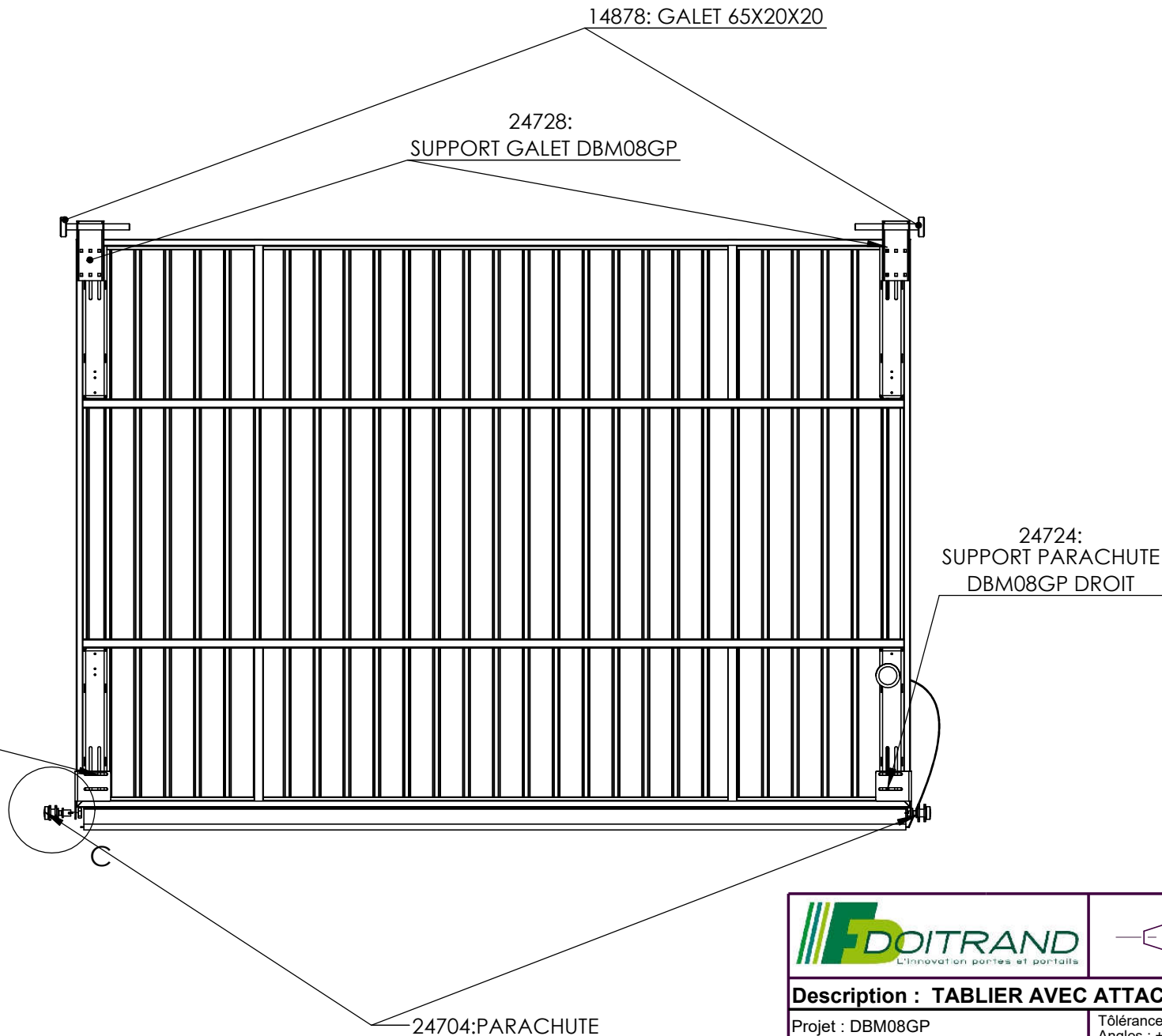
Description : DORMANT OPPOSÉE	
Projet : DBM08GP	Tolérances Générales
Dessinateur: C.BAROU	Angles : + - 2°
	Autres Cotes : + - 0.1mm
	Feuille 3 / 7

L'attache basse est fixé sur le parachute,
on vient serré avec un écrou M20 et
on mets une goupille de sécurité

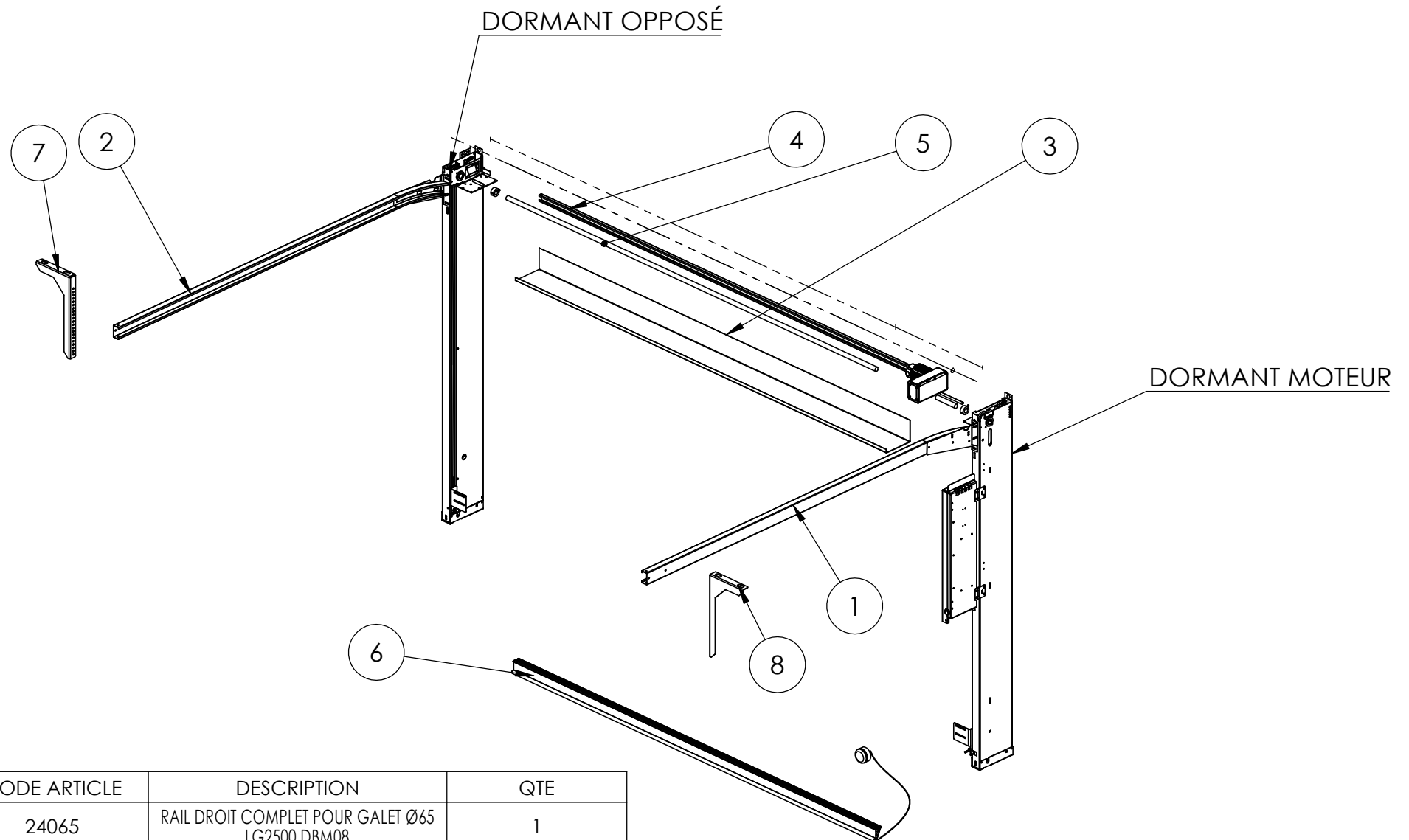


DÉTAIL C

24725:
SUPPORT PARACHUTE
DBM08GP GAUCHE



Description : TABLIER AVEC ATTACHES			
Projet : DBM08GP		Tolérances Générales Angles : + - 2° Autres Cotes : + - 0.1mm	
Dessinateur : C.BAROU		Feuille 4 / 7	



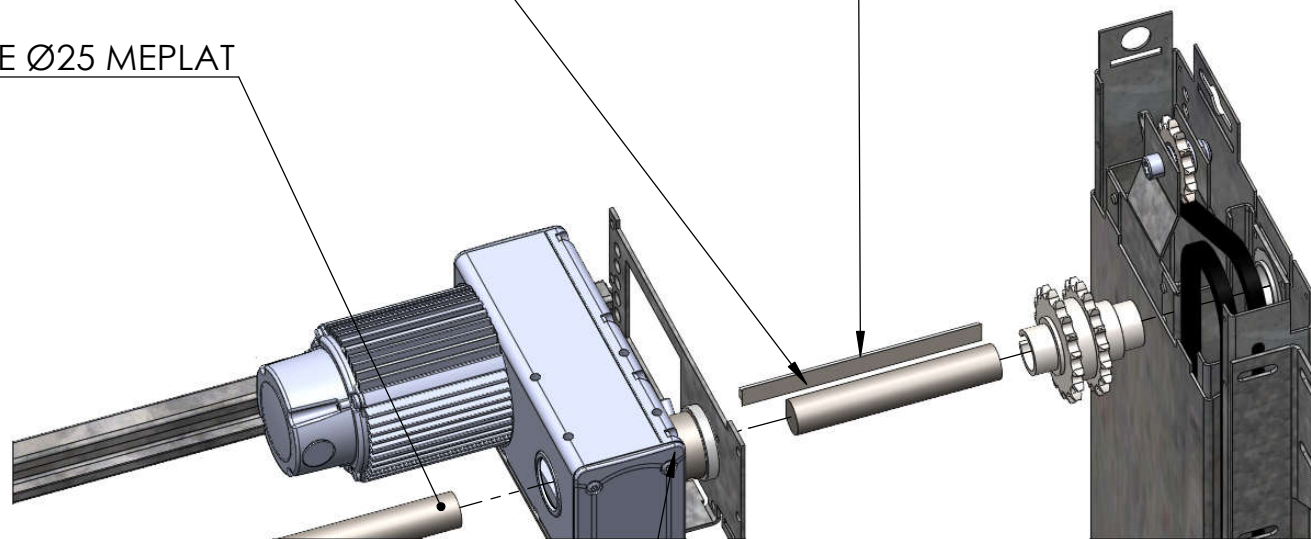
REP	CODE ARTICLE	DESCRIPTION	QTE
1	24065	RAIL DROIT COMPLET POUR GALET Ø65 LG2500 DBM08	1
2	24068	RAIL GAUCHE COMPLET POUR GALET Ø65 LG2500 DBM08	1
3	24726	DESSOUS LINTEAU	1
4	24760	BARRE D'ÉCARTEMENT	1
5	16514	ARBRE Ø25 MEPLAT	1
6	23765	PALPEUR COMPLET AVEC CELLULES ET BOITE PLEXO	1
7	20047	CONSOLE POUR RAIL GAUCHE	1
8	23780	CONSOLE POUR RAIL DROIT	1

Description : VUE D'ENSEMBLE			
Projet : DBM08GP		Tolérances Générales	
Dessinateur: C.BAROU		Angles : + - 2°	
		Autres Cotes : + - 0.1mm	
		Feuille 5 / 7	

ARBRE Ø25 MEPLAT LG 145MM

ARBRE Ø25 MEPLAT

CLAVETTE PROFILÉ POUR DBM08GP LG170MM



BAGUE DE BLOCAGE ARBRE



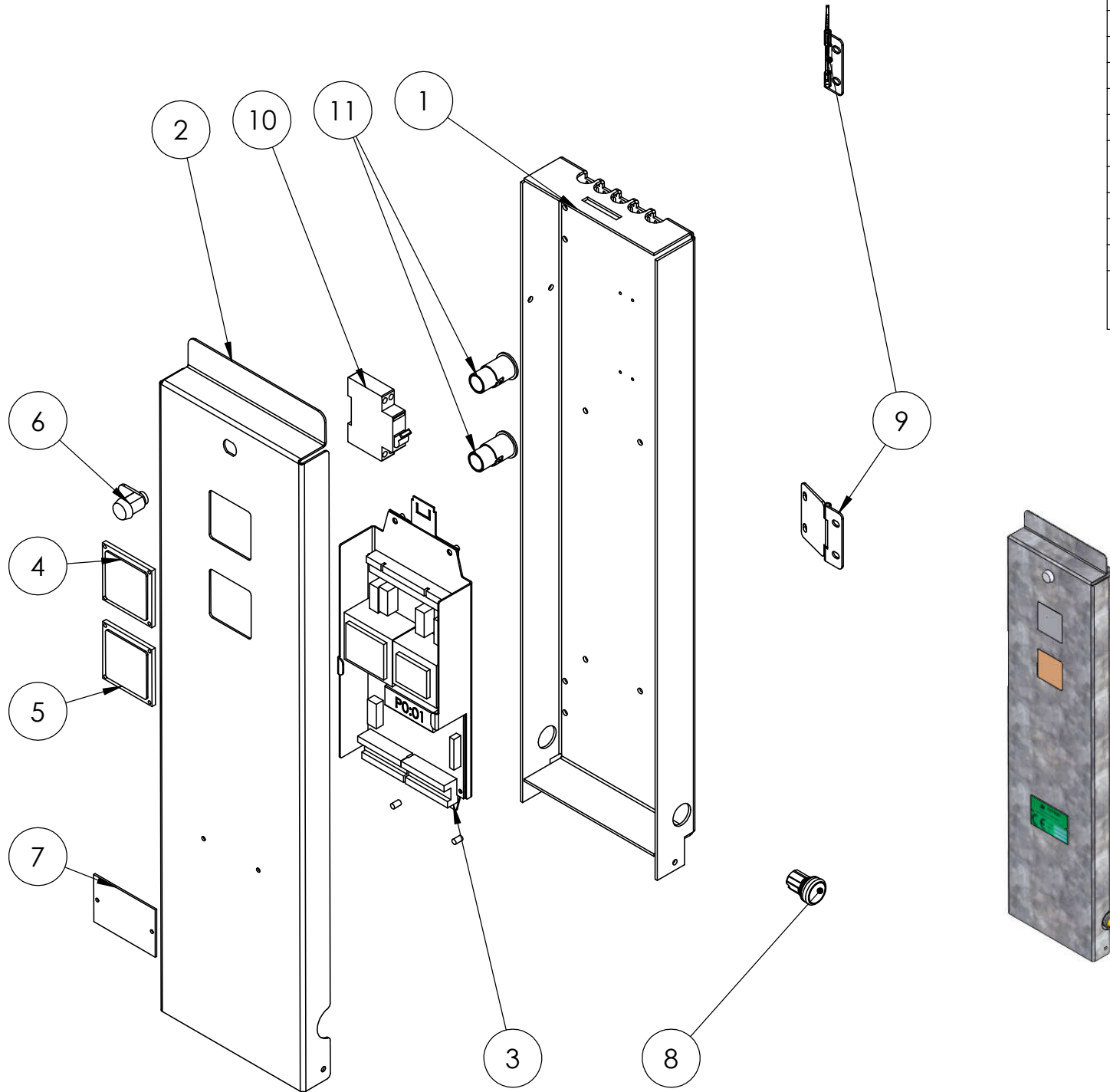
Description : PORTE COMPLETE DBM08GP

Projet : DBM08GP

Dessinateur: C.BAROU

Tolérances Générales
Angles : + - 2°
Autres Cotes : + - 0.1mm

Feuille 6 / 7



REP	NUMERO DE PIECE	DESCRIPTION	QTE
1	24738	PROFIL ARMOIRE	1
2	24737	PORTE ARMOIRE	1
3	13785	CIRCUIT LF82	1
4	18861	LENTILLE DE SIGNALISATION NATURELLE	1
5	18862	LENTILLE DE SIGNALISATION ORANGE	1
6	10155	SERRURE EUROLOCK	1
7	14208	PLAQUE CE	1
8	18072	BOUTON DE DEVEROUILLAGE	1
9	20090	CHARNIERE INTERMEDIAIRE 423HZ	2
10	15908	DISJONCTEUR	1
11	20126	LAMPE TUBE B22 45X72 230 VOLTS - 12 LEDS COULEUR BLANC FROID - SANS LE GLOBE	2

A	Création du plan	23/05/2022	C.BAROU
REV.	DESCRIPTION	DATE	DESSINATEUR

REVISIONS



Description : ARMOIRE

Code article : 24736

Projet : DBM08GP

Dessinateur: C.BAROU

Tolérances Générales
Angles : + - 2°
Autres Cotes : + - 0.1mm

Feuille 1 / 1