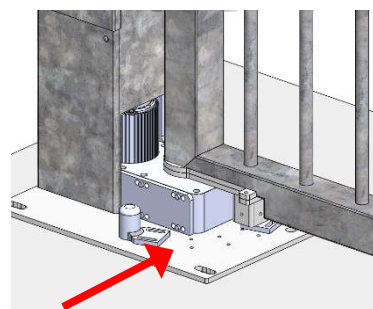


Notice de maintenance

Portail battant automatique BT20

VERIFIER :

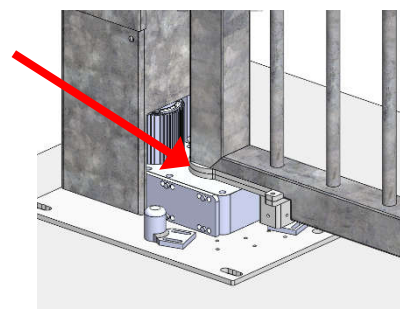
- Les fixations ainsi que leurs serrages.



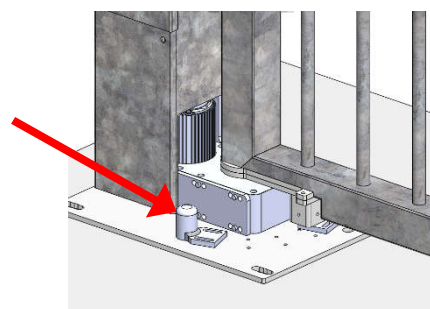
- Le serrage des fixations hautes et le fonctionnement de l'anti désengagement.



- Le réglage et serrage du système d'en trainement.



- La fixation de la plaque de réception, ainsi que le bon fonctionnement des systèmes de déverrouillage.



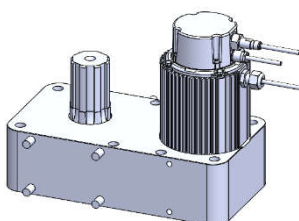
Notice de maintenance - Portail battant automatique BT20- 1/3

CONSIGNES D'ENTRETIEN POUR LE PORTAIL BT05

- Réglage, graissage des organes mécaniques.
- Lavage avec un détergent neutre, renouveler périodiquement la couche d'aspect suivant les règles de l'art (cf DTU 34.1 NFP 25-201-1).
- Vérification des organes de transmission et de guidage.
- Vérification et réglage semestrielle des cellules photoélectriques.
- Vérification des organes électriques et de commande.

LISTE DES PRINCIPALES PIÈCES D'USURE**• Moteur :**

24906 : P04-0150-002

**• Transfo**

Transfo 12v

**• Feux led :**

24904 : FEU LED BLANC

24905 : FEU LED ORANGE



- **Selecteur auto/manu**

24198 : SELECTEUR AUTO MANU



- **Serrure**

10155 : SERRURE 0856-03-2 ,AV CAME 731 00 30 COMBINAISON
45250



- **Bielle**

24889 : BIELLE BT20 DROITE

24890 : BIELLE BT20 GAUCHE



- **Axe**

24330 : AXE SUPERIEUR

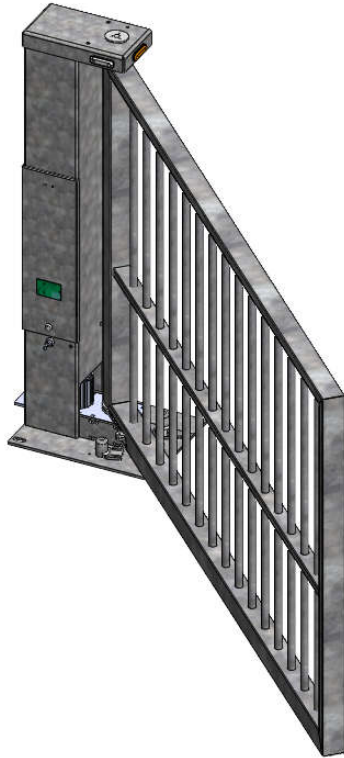


- **Butée**

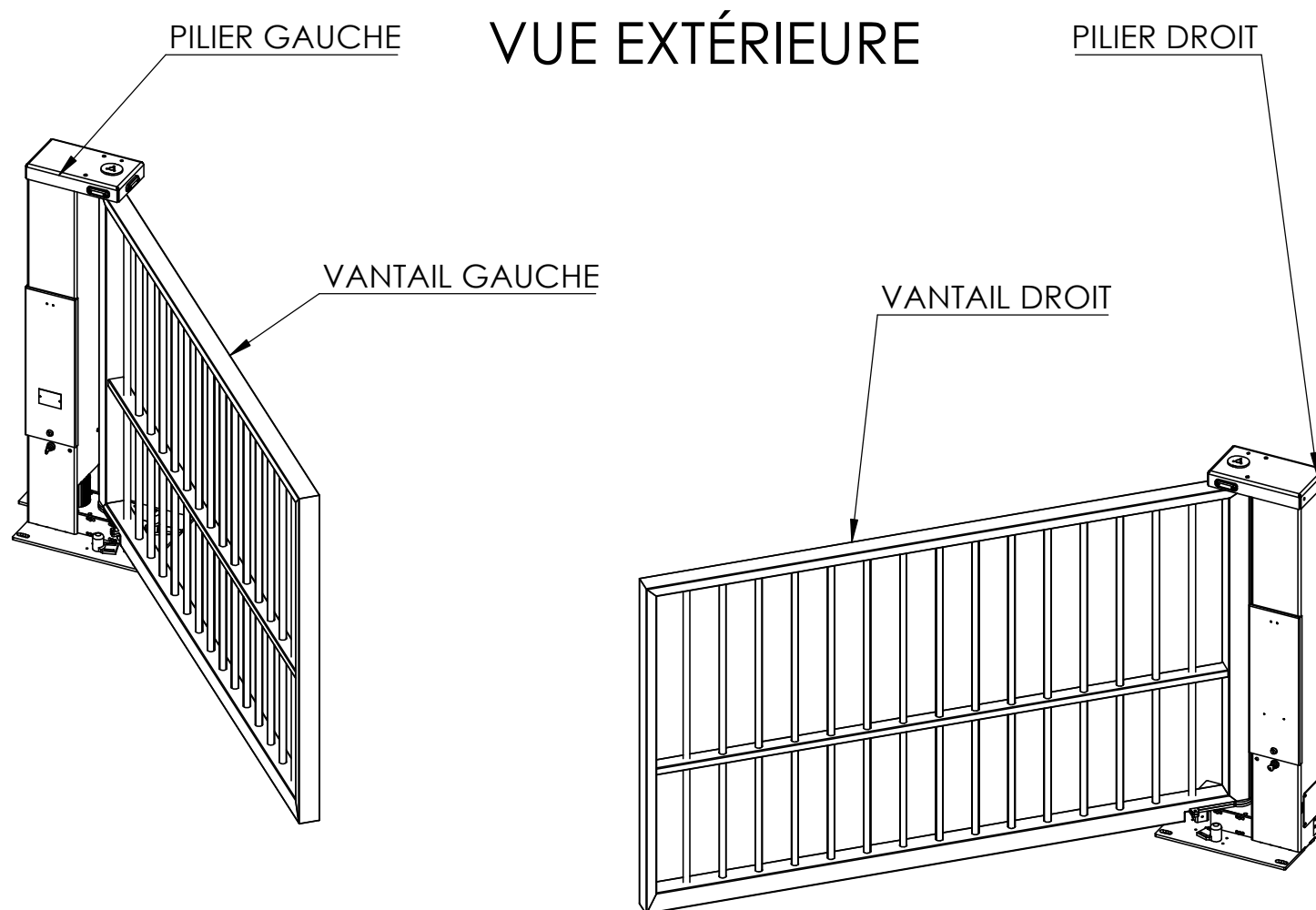
24332 : BUTEE REGLABLE



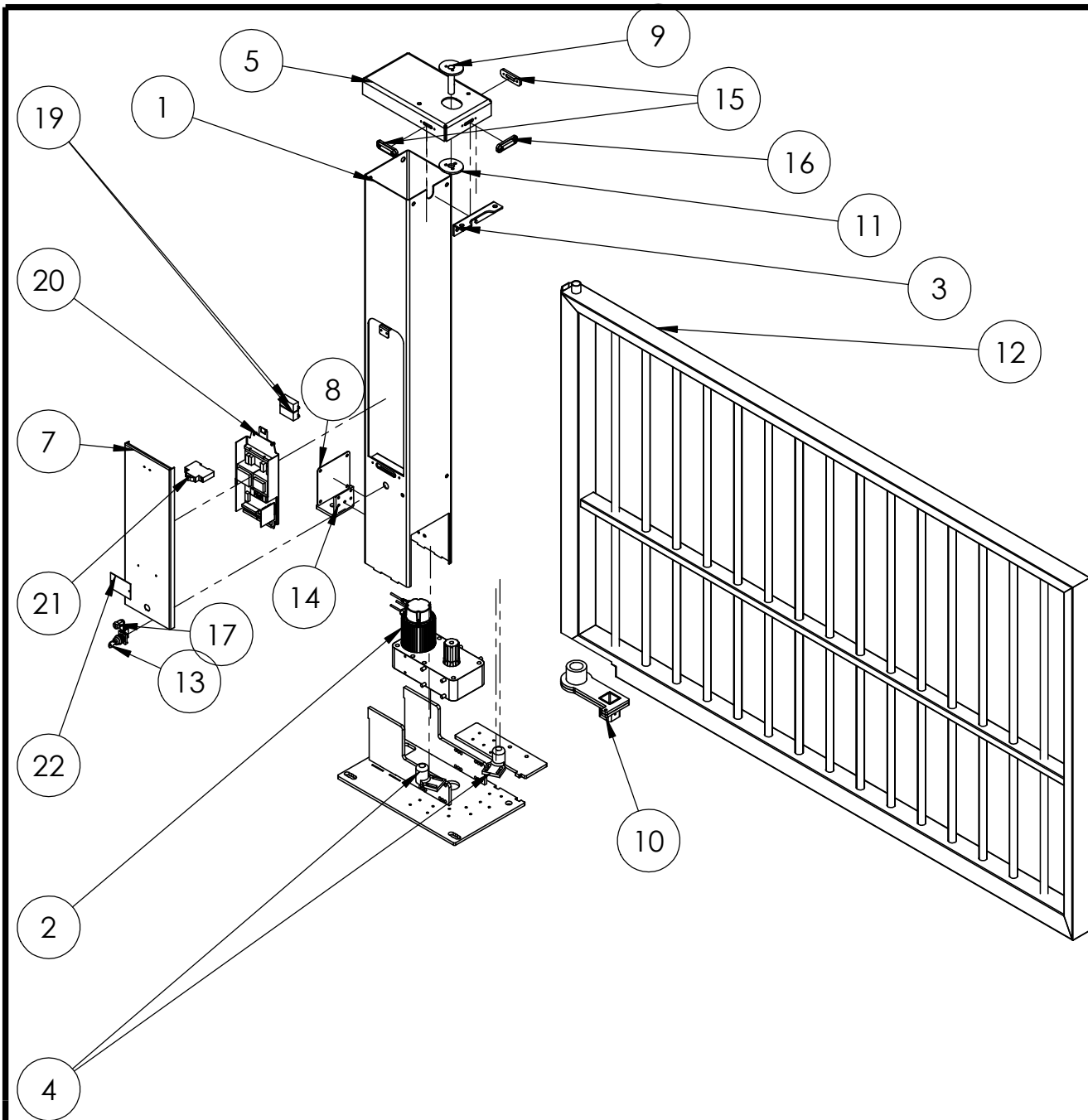
BT20



	
Description : PORTAIL BATTANT COMPLET	
Code article : VUE ECLATEE-BT20	Tolérances Générales Angles : + - 2° Autres Cotes : + - 0.1mm
Projet : BT20	
Dessinateur: C.BAROU	Feuille 1 / 4



Description : PORTAIL BATTANT COMPLET	
Code article : VUE ECLATEE-BT20	Tolérances Générales Angles : + - 2° Autres Cotes : + - 0.1mm
Projet : BT20	
Dessinateur: C.BAROU	Feuille 2 / 4



REP	NUMERO DE PIECE	DESCRIPTION	QTE
1	PILIER-G-SOUDER^VUE ECLATEE-BT20	PILIER GAUCHE SOUDER	1
2	24906	MOTEUR P04-0150-002	1
3	24893	EQUERRE DE GUIDAGE	1
4	24332	BUTEE REGLABLE	2
5	24892	CHAPEAU GAUCHE	1
6	24901	PLATINE GRANDE OUVERTURE	1
7	24895	PORTE	1
8	24894	CACHE MOTEUR	1
9	24813	PLAQUE AXE SUPERIEUR PAS TARAUDE BT14	1
10	24890	BIELLE GAUCHE	1
11	24812	PLAQUE AXE SUPERIEUR TARAUDE BT14	1
12	VANTAIL	VANTAIL	1
13	24198	SELECTEUR AUTO MANU	1
14	24902	EQUERRE DE REPRISE AU SOL	1
15	25049	FEU LED BLANC	2
16	25048	FEU LED ORANGE	1
17	10155	SERRURE EUROLOCK	1
18	24212	OPTION POMPIER	1
19	TRANSFO 12V	TRANSFO 12V	2
20	CIRCUIT IMPRIME LF 82	CIRCUIT IMPRIME LF 82 EXISTE EN 2 VERSION V4.15(13785) ET EN VERSION V4.12(24784)	1
21	DISJONCTEUR 10A	DISJONCTEUR 10A	1
22	14208	PLAQUE CE	1



Description : PILIER GAUCHE

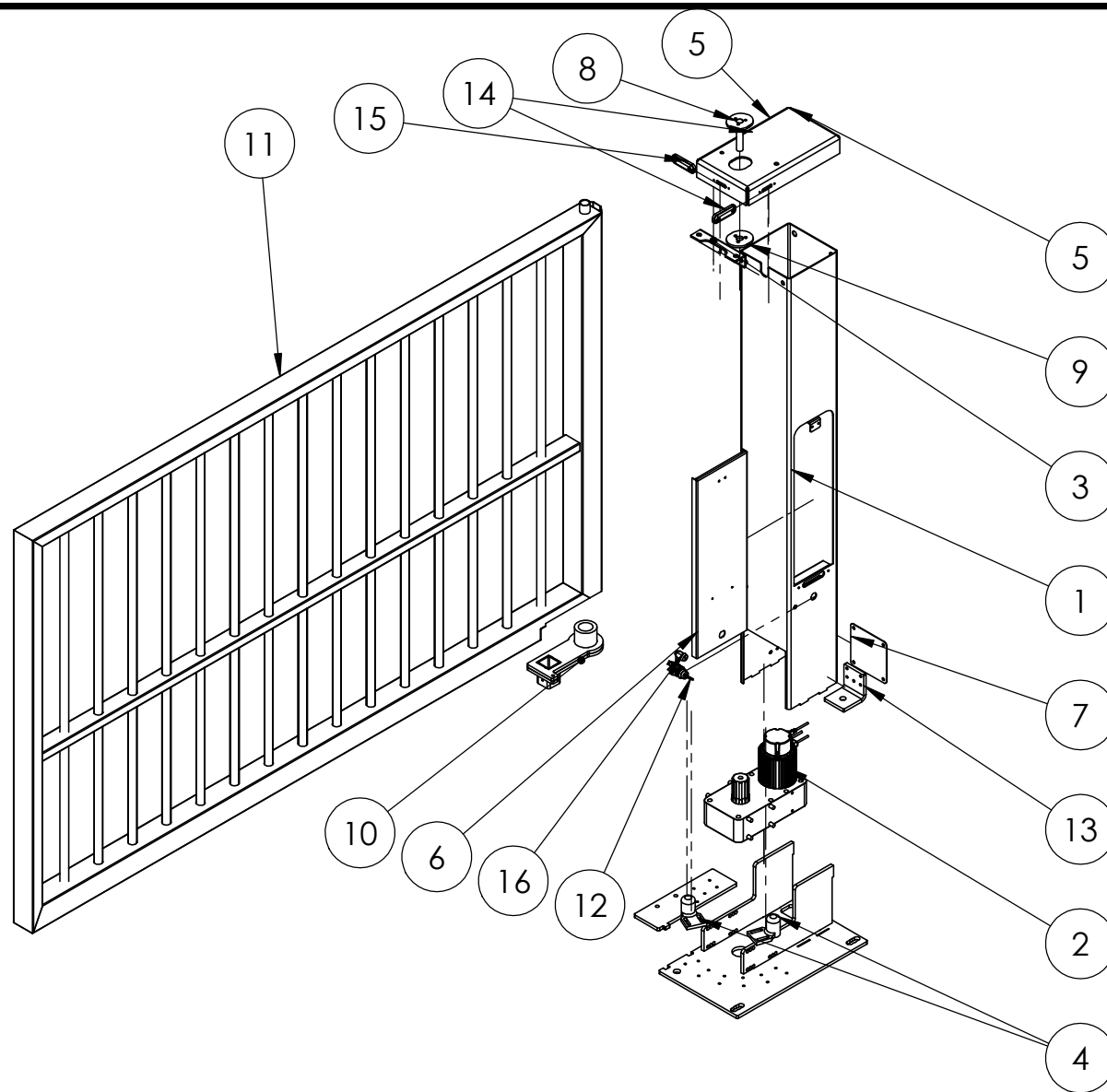
Code article : VUE ECLATEE-BT20

Projet : BT20

Dessinateur: C.BAROU

Tolérances Générales
Angles : + - 2°
Autres Cotes : + - 0.1mm

Feuille 3 / 4



REP	NUMERO DE PIECE	DESCRIPTION	QTE
1	PILIER-D- SOUDER/VUE ECLATEE-BT20	PILIER DROIT SOUDER	1
2	24906	MOTEUR P04-0150- 002	1
3	24893	EQUERRE DE GUIDAGE	1
4	24332	BUTEE REGLABLE	2
5	24891	CHAPEAU DROIT	1
6	24895	PORTE	1
7	24894	CACHE MOTEUR	1
8	24813	PLAQUE AXE SUPERIEUR PAS TARAUDE BT14	1
9	24812	PLAQUE AXE SUPERIEUR TARAUDE BT14	1
10	24889	BIELLE DROITE	1
11	VANTAIL	VANTAIL	1
12	24198	SELECTEUR AUTO MANU	1
13	24902	EQUERRE DE REPRISE AU SOL	1
14	25049	FEU LED BLANC	2
15	25048	FEU LED ORANGE	1
16	10155	SERRURE EUROLOCK	1
17	24212	OPTION POMPIER	1



Description : PILIER DROIT

Code article : VUE ECLATEE-BT20

Projet : BT20

Dessinateur: C.BAROU

Tolérances Générales
Angles : + - 2°
Autres Cotes : + - 0.1mm

Feuille 4 / 4