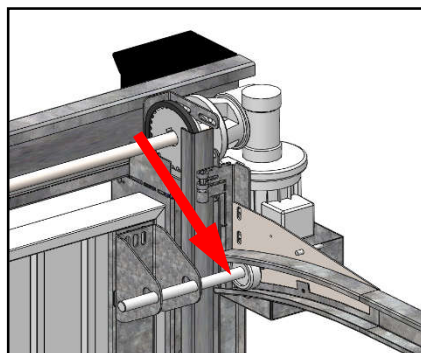
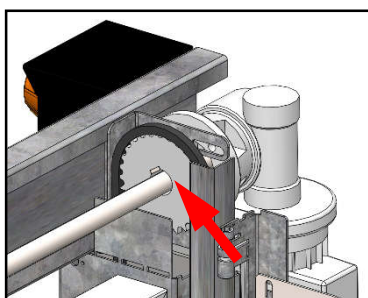
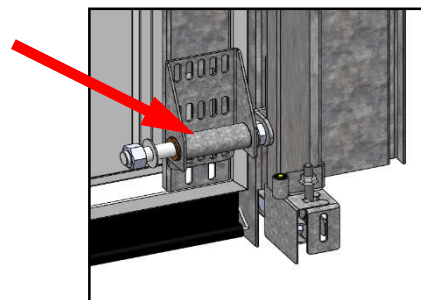


Notice de maintenance

Porte basculante débordante automatique DBM 05

VERIFIER:

- L'état et le fonctionnement des dispositifs d'entraînement, des chaînes ainsi que l'équilibrage de la porte.
- L'équilibre de la porte en vérifiant son maintien en partie haute, frein déverrouillé (test d'équilibrage anti chute)
- Les fixations ainsi que leurs serrages.
- Le serrage des fixations moteur.
- Le centrage et l'état des galets.
- Les organes de signalisation: ampoules 220v 15w.



CONSIGNES D'ENTRETIEN POUR LE PORTAIL DBM05

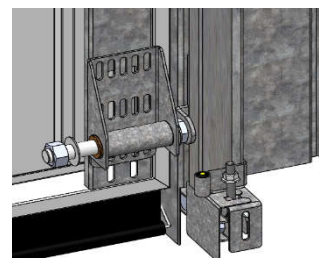
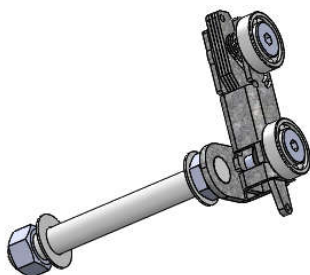
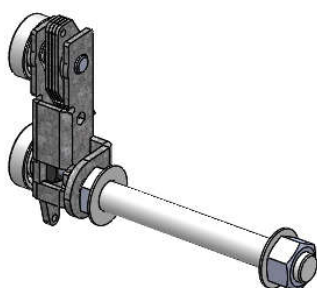
- Nettoyage, réglage, graissage des organes mécaniques et électricité.
- Vérification des organes de transmission et de guidage.
- Vérification et réglage semestrielle des cellules photoélectriques.
- Vérification des organes de commandes.
- Lavage avec un détergent neutre, renouveler périodiquement la couche d'aspect suivant les règles de l'art (cf DTU 34.1 NFP 25-201-1)

LISTE DES PRINCIPALES PIÈCES D'USURE DBM05

- Parachute

23870 : KIT PARACHUTE GAUCHE

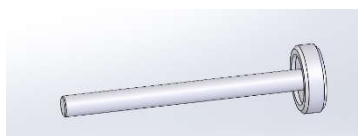
23884 : KIT PARACHUTE DROIT



- Galets hauts

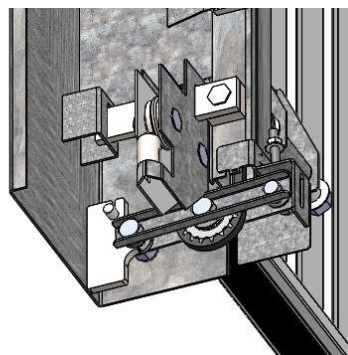
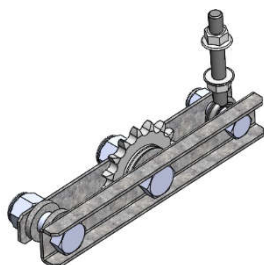
14878 : PORTE -120KG : GALET Ø65

17577 : PORTE +120KG : GALET Ø65



- Kit tendeurs

23869 : TENDEUR COMPLET DBM05 FER PLAT 40X10



- Feux de signalisation

20126 : AMPOULE

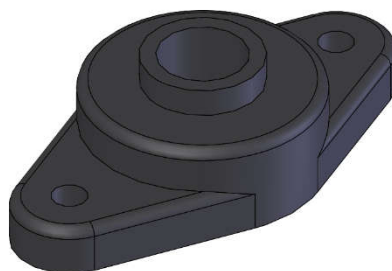
23777 : FEU VOYANT BLANC

23778 : FEU VOYANT ORANGE



- Palier U

16108 : PALIER U C F L 205



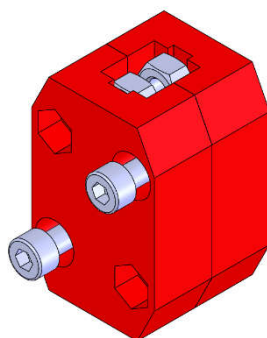
- Coussinet

12520 : COUSSINET BRONZE BP25 C20-26-32 AVEC COLLERETTE



- Came fin de course

23925 : CAME FIN DE COURSE



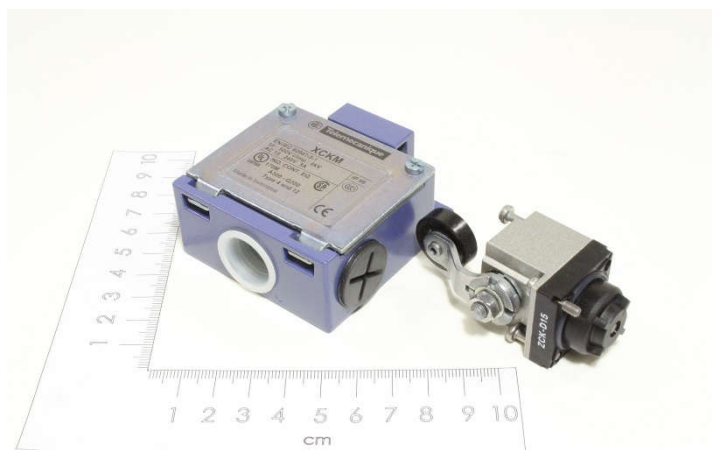
- Moto réducteur

16250 : MOTO RÉDUCTEUR MVF 49 I=100 P63 B5



- Butée

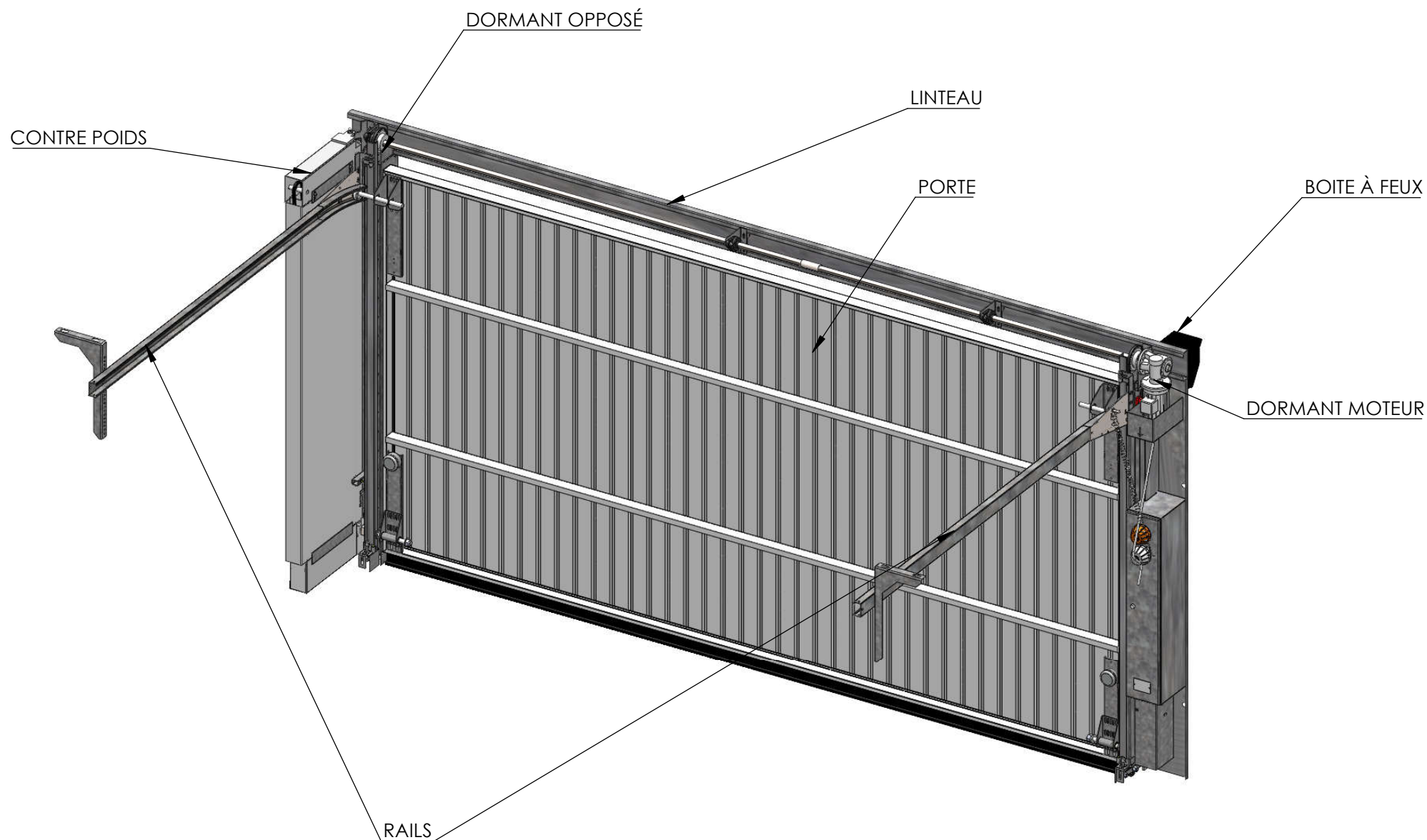
15833 : BUTÉE TÉLÉMÉCANIQUE XCKM 115





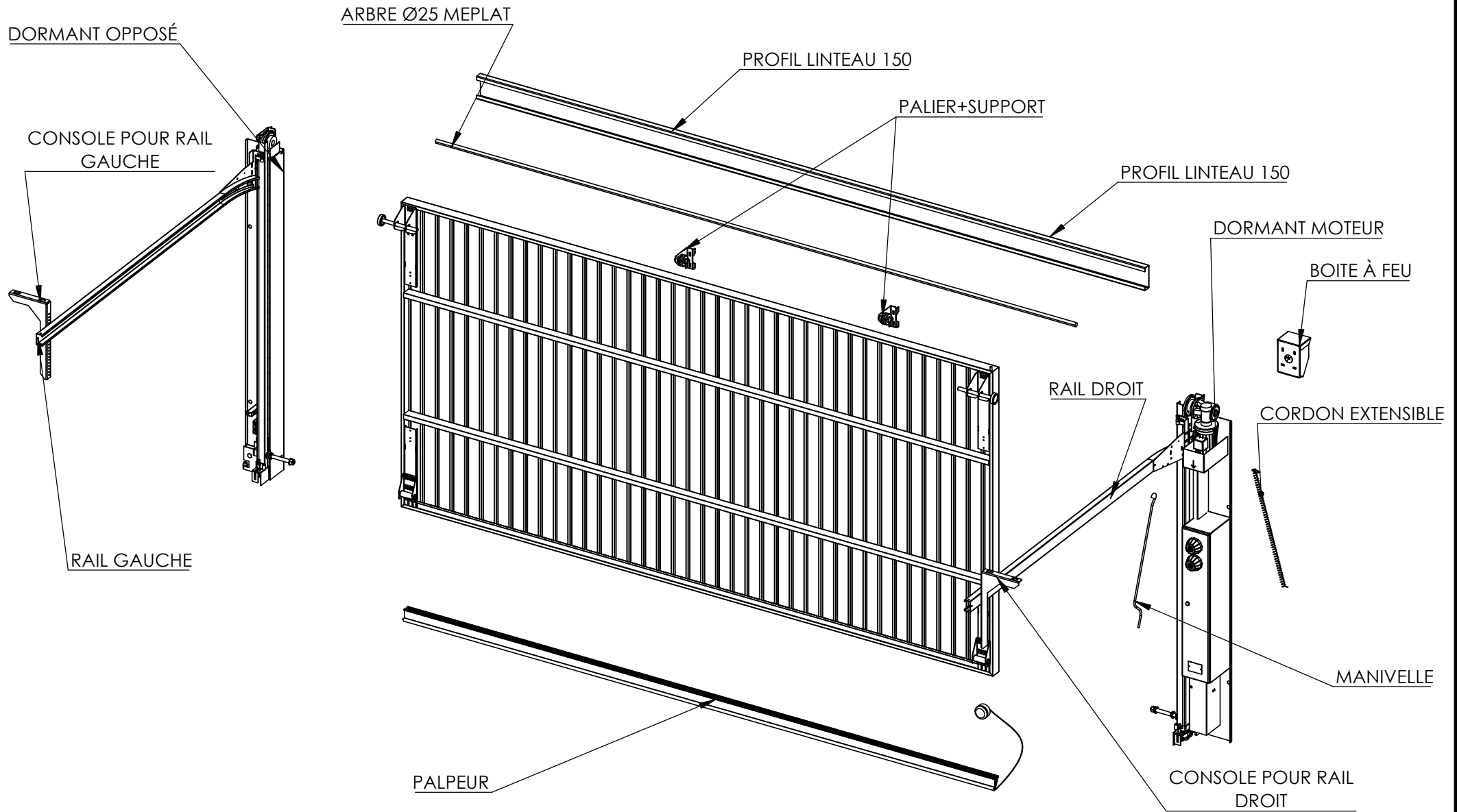
- Cellules

23760 : KIT CELLULES PE12

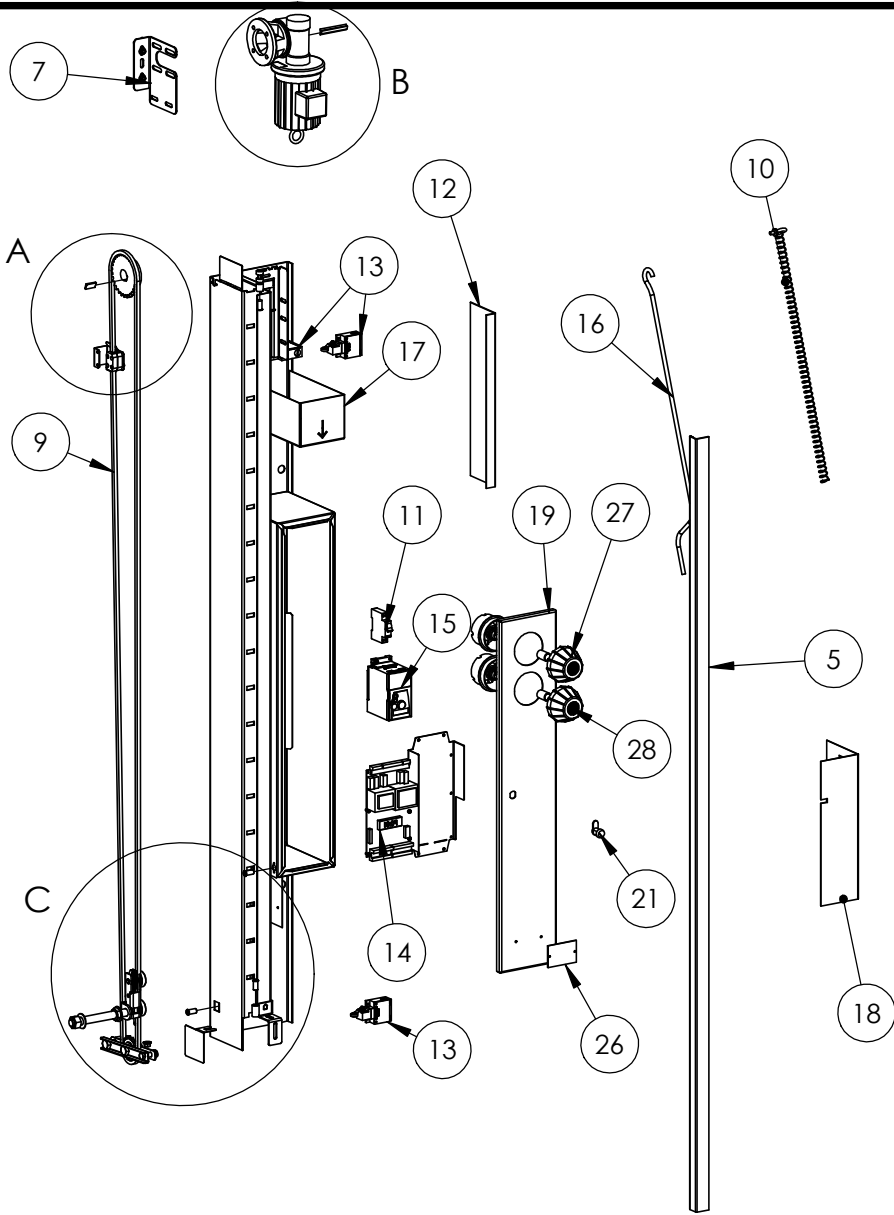




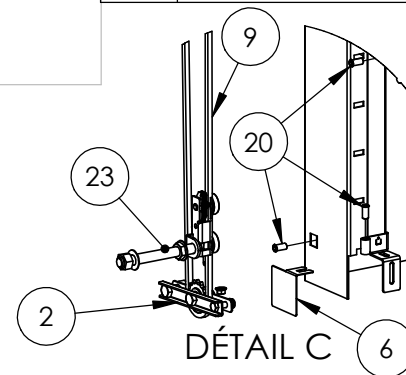
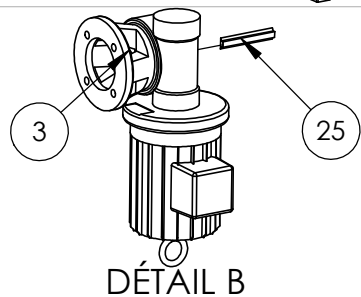
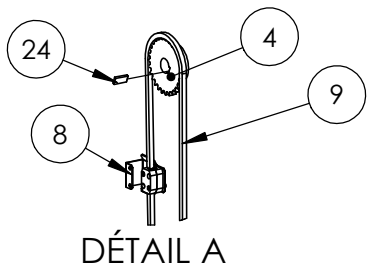
			
Description : DBM05			
Code article :	engdbm05-moteur_d	Tolérances Générales	
Type Matière :	Pgm :	Angles : + - 2°	
Traitement :	Projet : DBM05 RECP	Autres Cotes : + - 0.1mm	
		Feuille	1 / 19





Description : DBM05			
Code article : engdbm05-moteur_d		Tolérances Générales	
Type Matière :		Pgm :	Angles : + - 2°
			Autres Cotes : + - 0.1mm
Traitement :	Projet : DBM05 RECP		Feuille 2 / 19



REP	NUMERO DE PIECE	DESCRIPTION	DORMANT MOTEUR/QUANTITÉ
1	24074	DORMANT MOTEUR NU DBM05	1
2	23869	TENDEUR COMPLET DBM05 FER PLAT 40X10 P00611	1
3	16250	MOTO RÉDUCTEUR MVF 49 I=100 P63 B5 AVEC MOTEUR DBM02	1
4	14180	PIGNON 28 DENTS	1
5	16472	CORNIERE CACHE CHAINE	1
6	17517	CACHE TENDEUR DROIT	1
7	24081	PLAQUE MOTEUR DROIT DBM05 AVEC CONTRE PLAQUE	1
8	24050	KIT COMPLET CAME FIN DE COURSE	1
9	12789	CHAINE	1
10	23762	CORDON EXTENSIBLE	1
11	15908	DISJONCTEUR	1
12	16488	CACHE FIL HAUT	1
13	15833	BUTÉE TÉLÉMÉCANIQUE XCKM 115	3
14	13785	CARTE LF82	1
15	20423	VARIATEUR ATV12 0.18 KW 230 V 1 PH	1
16	11421	MANIVELLE FIXE RÉF 51 F 959 LG 800	1
17	24341	CAPOT MANIVELLE DROIT	1
18	16482	CACHE BAS	1
19	16487	PORTE ARMOIRE	1
20	23760	KIT CELLULES PE12	4
21	10155	SERRURE EUROLOCK	1
22	17525	CARTER HAUT	1
23	23884	KIT PARACHUTE DBM05 DROIT	1
24	17526	CLAVETTE PIGNON 15X5X30	1
25	24088	CLAVETTE PROFILÉ DBM POUR REDUCTEUR	1
26	14208	PLAQUE CE	1
27	23777	FEU ORANGE (SANS AMPOULE)	1
28	23778	FEU BLANC (SANS AMPOULE)	1
29	20126	LAMPE TUBE B22 45X72 230 VOLTS - 12 LEDS COULEUR BLANC FROID - SANS LE GLOBE	2

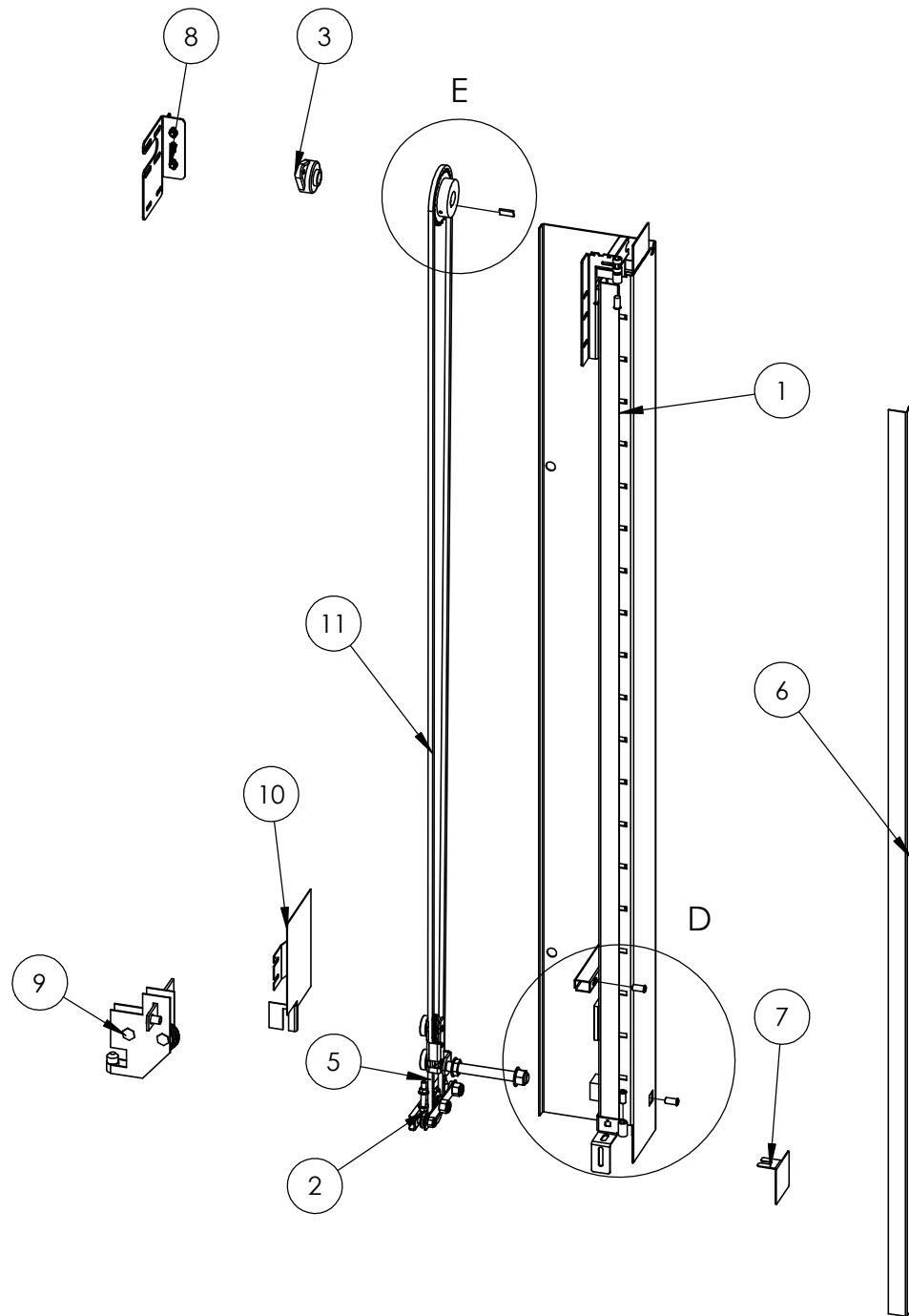


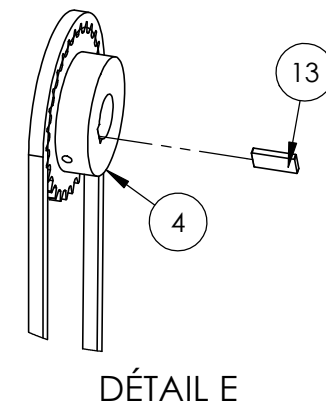
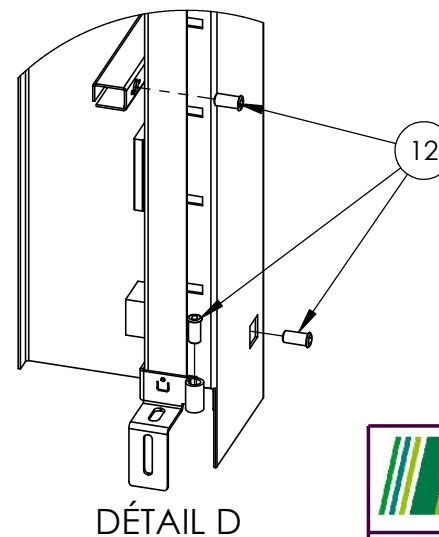
Description : DBM05

Code article : engdbm05-moteur_d	Tolérances Générales
Type Matière :	Angles : + - 2°
Pgm :	Autres Cotes : + - 0.1mm
Traitement :	Projet : DBM05 RECP

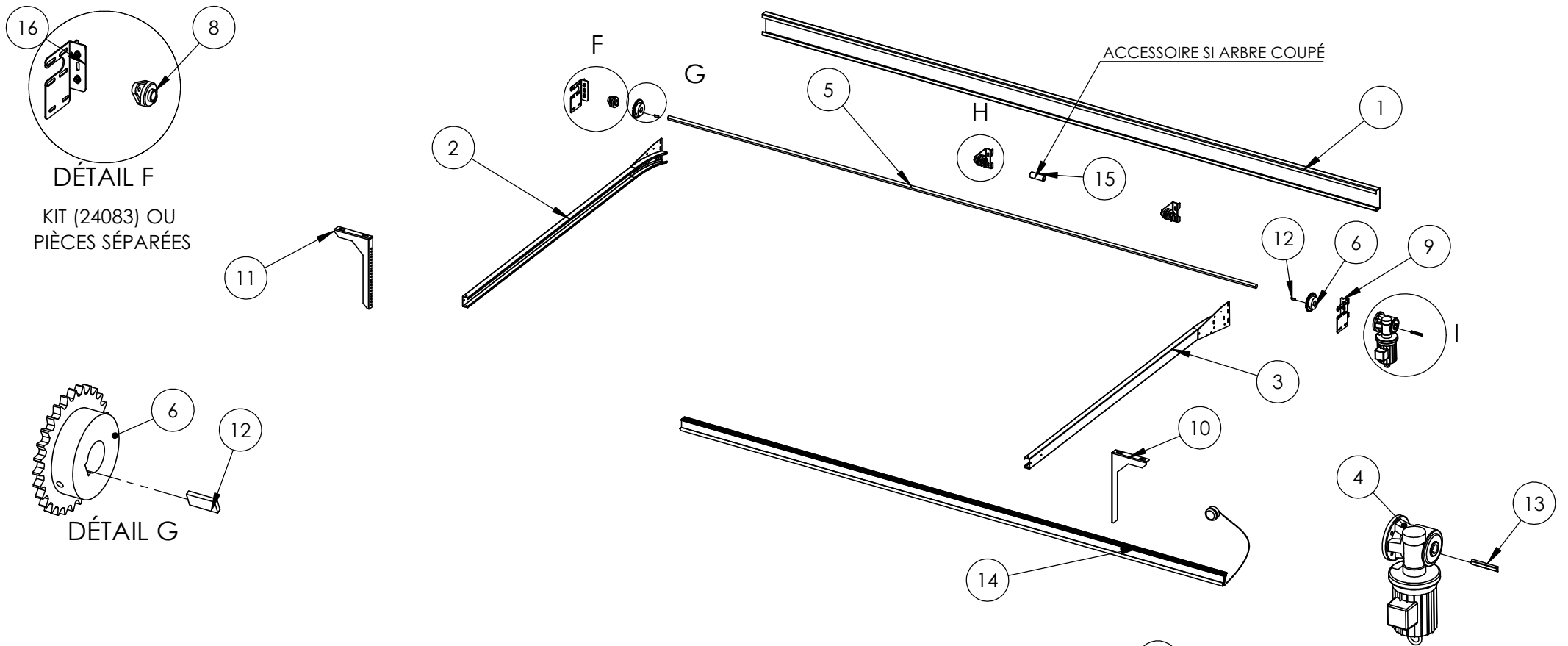
Feuille 3 / 19



REP	NUMERO DE PIECE	DESCRIPTION	Dormant opposé/Quantité
1	24075	DORMANT OPPOSÉ NU DBM05	1
2	23869	TENDEUR COMPLET DBM05 FER PLAT 40X10 P00611	1
3	16108	PALIER U C F L 205	1
4	14180	PIGNON 28 DENTS	1
5	23870	KIT PARACHUTE DBM05 GAUCHE	1
6	16472	CORNIERE CACHE CHAINE	1
7	17518	CACHE TENDEUR GAUCHE	1
8	24082	PLAQUE MOTEUR GAUCHE DBM05 AVEC CONTRE PLAQUE	1
9	23906	KIT COMPLET PIGNON RENVOIR RENFORCÉ POUR CP AVEC SUPPORT	1
10	23975	CACHE CHAINE CP	1
11	12789	CHAINE	1
12	23760	KIT CELLULES PE12	4
13	17526	CLAVETTE PIGNON 15X5X30	1



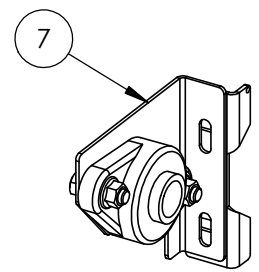
Description : DBM05			
Code article : engdbm05-moteur_d		Tolérances Générales	
Type Matière :		Angles : + - 2°	
Pgm :		Autres Cotes : + - 0.1mm	
Traitement :		Projet : DBM05 RECP	
		Feuille 4 / 19	



DÉTAIL F
KIT (24083) OU
PIÈCES SÉPARÉES


DÉTAIL G


DÉTAIL I



DÉTAIL H
KIT (23988)
OU PIÈCES SÉPARÉES

REP	NUMERO DE PIECE	DESCRIPTION	LINTEAU/QUANTITÉ
1	16471	PROFIL LINTEAU 150	1
2	24032	RAIL GAUCHE COMPLET POUR GALET Ø65 LG2500 DBM05	1
3	24031	RAIL DROIT COMPLET POUR GALET Ø65 LG2500 DBM05	1
4	16250	MOTO RÉDUCTEUR MVF 49 I=100 P63 B5 AVEC MOTEUR DBM02	1
5	16514	ARBRE Ø25 MEPLAT	1
6	14180	PIGNON 28 DENTS	2
7	23988	PALIER U + SUPPORT DBM05	2
8	16108	PALIER U C F L 205	1
9	24081	PLAQUE MOTEUR DROIT DBM05 AVEC CONTRE PLAQUE	1
10	23780	CONSOLE POUR RAIL DROIT	1
11	20047	CONSOLE POUR RAIL GAUCHE	1
12	17526	CLAVETTE PIGNON 15X5X30	2
13	24088	CLAVETTE PROFILÉ DBM POUR REDUCTEUR	1
14	23765	PALPEUR COMPLET AVEC CELLULES ET BOITE PLEXO	1
15	24091	MANCHON DBM05	1
16	24082	PLAQUE MOTEUR GAUCHE DBM05 AVEC CONTRE PLAQUE	1





Description : DBM05

Code article : engdbm05-moteur_d	Tolérances Générales
Type Matière :	Angles : + - 2°
Pgm :	Autres Cotes : + - 0.1mm
Traitement :	Projet : DBM05 RECP
Feuille 5 / 19	

SUPPORT (23873)

PORTE - 120KG : GALET Ø 65 (14878)
PORTE + 120KG : GALET Ø 78 (17577)

SUPPORT (23873)



PORTE - 120KG : GALET Ø 65 (14878)
PORTE + 120KG : GALET Ø 78 (17577)

SUPPORT PARACHUTE (23817)

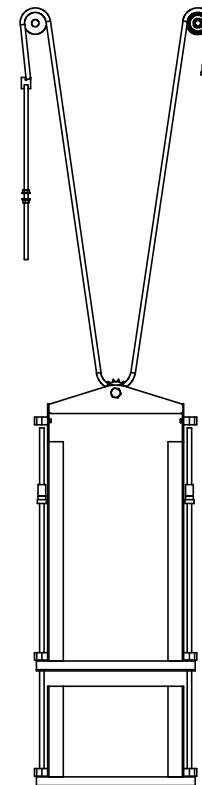
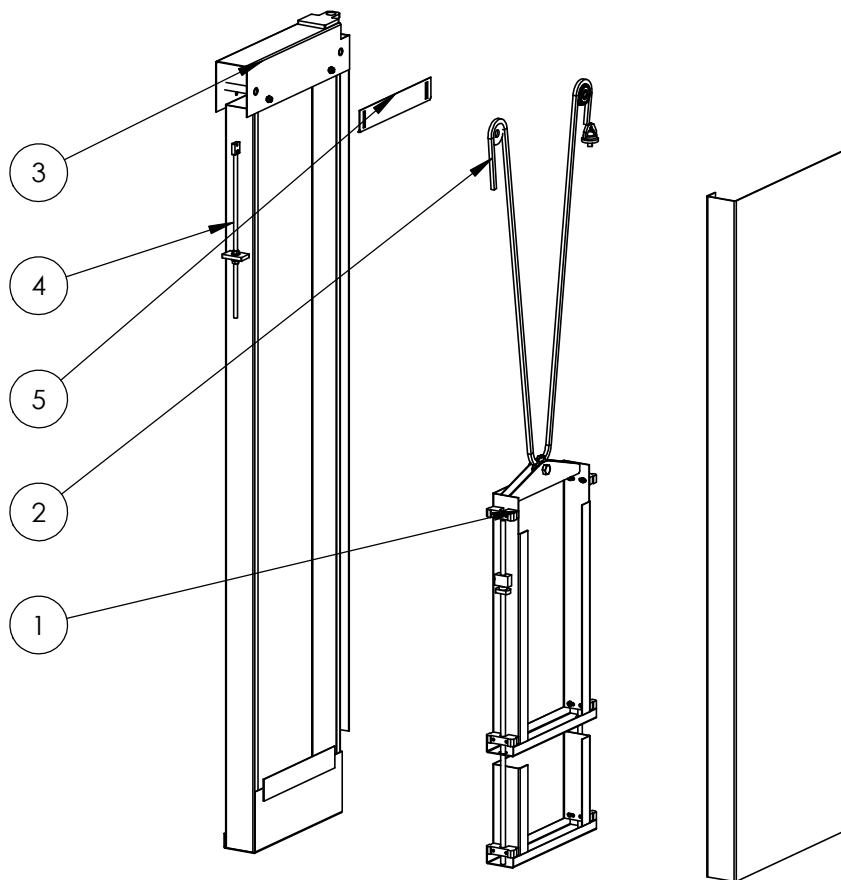
SUPPORT PARACHUTE (23817)



PARACHUTE GAUCHE DBM05 (23870)

PARACHUTE DROIT DBM05 (23884)

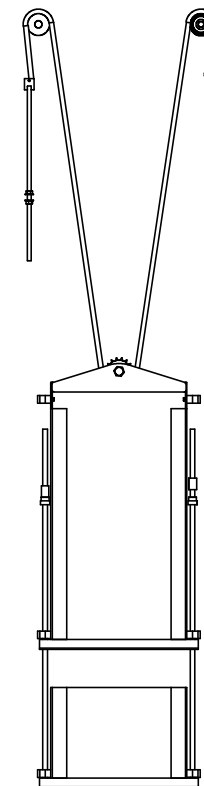
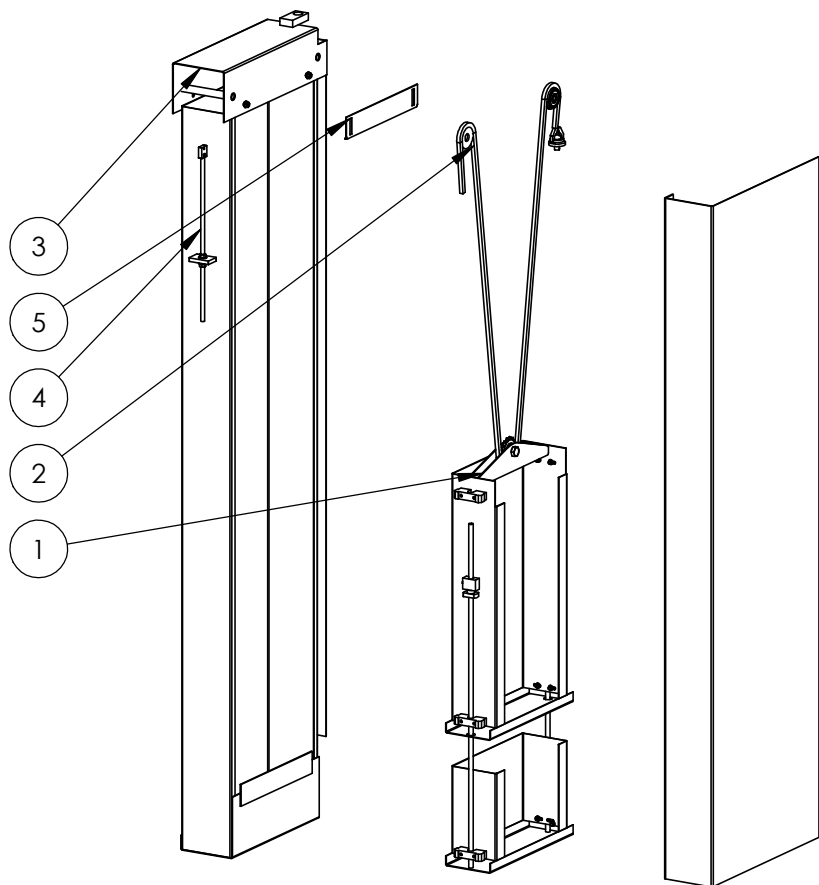
			
Description : DBM05			
Code article : engdbm05-moteur_d		Tolérances Générales	
Type Matière :		Angles : + - 2°	
Pgm :		Autres Cotes : + - 0.1mm	
Traitement :		Projet : DBM05 RECP	
		Feuille 6 / 19	

REP	NUMERO DE PIECE	DESCRIPTION	CP1- GAUCHE/QUANTITÉ
1	23902	NACELLE DBM05 CP1	1
2	12789	CHAINE	1
3	CP	CAISSON	1
4	17628	TENDEUR DE CHAINE CP2- CP3	1
5	17513	BATTUE SUPERIEURE CP1/CP2	1



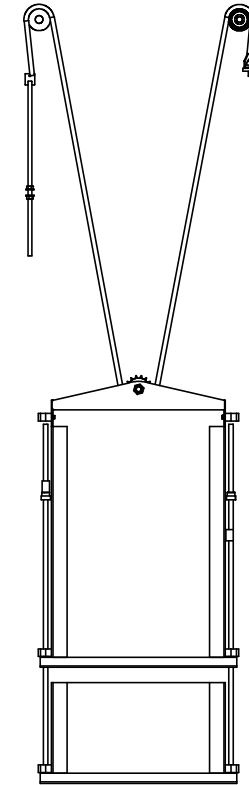
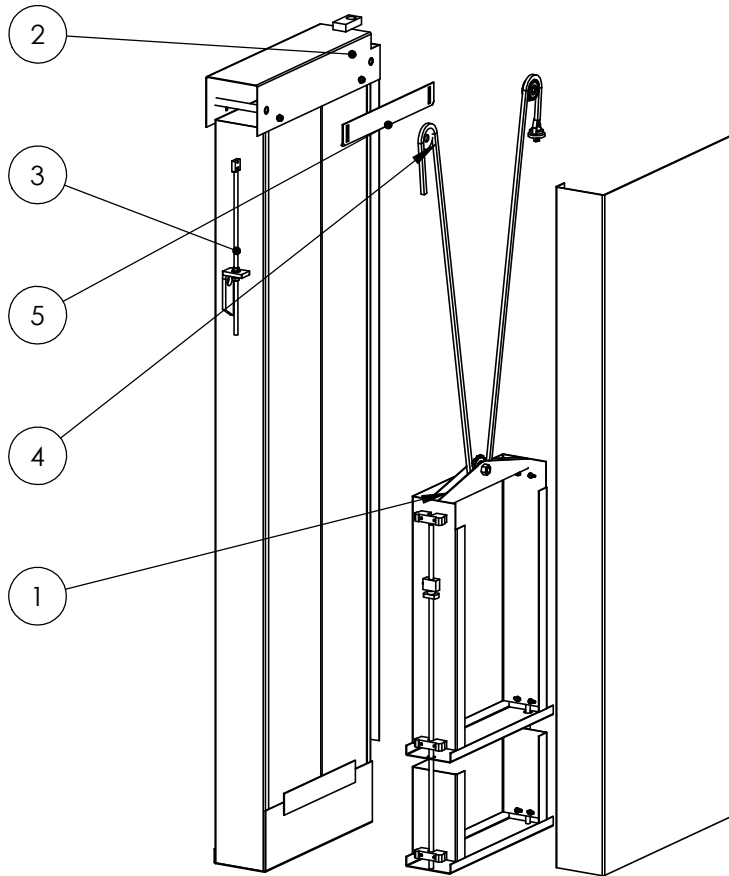
			
Description : DBM05			
Code article :	engdbm05-moteur_d	Tolérances Générales	
Type Matière :	Pgm :	Angles : + - 2°	
Traitement :		Autres Cotes : + - 0.1mm	
Projet : DBM05 RECP		Feuille	8 / 19



REP	NUMERO DE PIECE	DESCRIPTION	CP2- GAUCHE/QUANTITÉ
1	23903	NACELLE DBM05 CP2	1
2	12789	CHAINE	1
3	CAISSON CP2	CAISSON	1
4	17628	TENDEUR DE CHAINE CP2- CP3	1
5	17513	BATTUE SUPERIEURE CP1/CP2	1



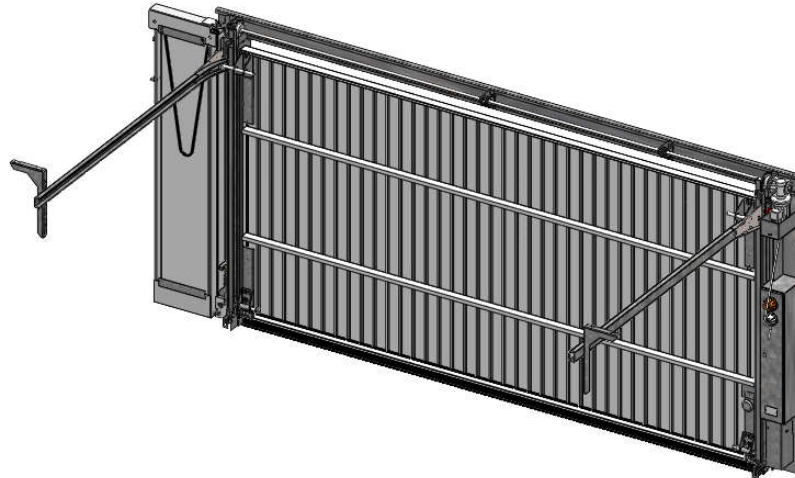
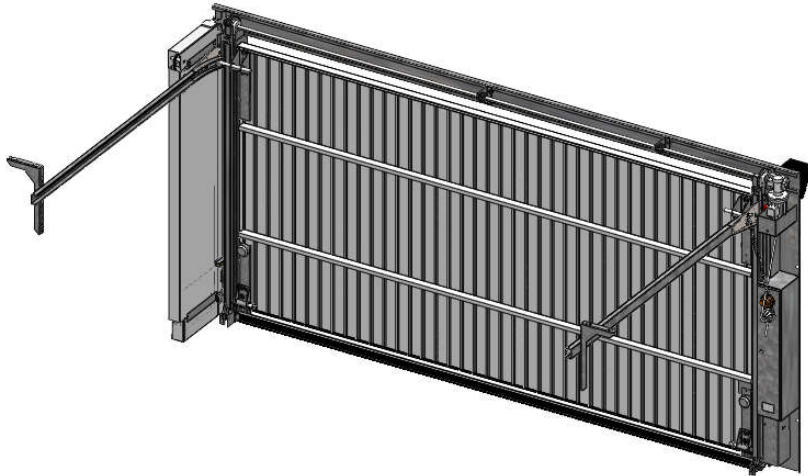
Description : DBM05			
Code article :	engdbm05-moteur_d	Tolérances Générales	Angles : + - 2°
Type Matière :	Pgm :	Autres Cotes : + - 0.1mm	
Traitement :	Projet : DBM05 RECP	Feuille	9 / 19

REP	NUMERO DE PIECE	DESCRIPTION	CP3- GAUCHE/Quantité
1	23904	NACELLE DBM05 CP3	1
2	CAISSON CP3	CAISSON	1
3	17628	TENDEUR DE CHAINE CP2- CP3	1
4	12789	CHAINE	1
5	25109	BATTUE SUPERIEURE CP3	1



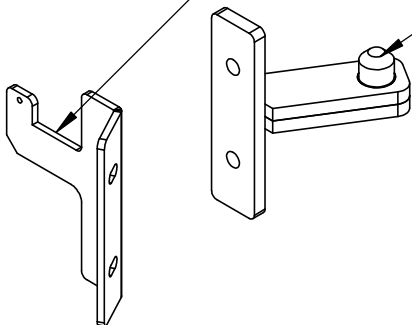
			
Description : DBM05			
Code article :	engdbm05-moteur_d	Tolérances Générales	
Type Matière :	Pgm :	Angles : + - 2°	
Traitement :	Projet : DBM05 RECP	Autres Cotes : + - 0.1mm	
		Feuille	10 / 19



LE CONTRE POIDS PEUT SE POSITIONNER DIFFÉREMMENT SUIVANT L'ENVIRONNEMENT



ATTACHE HAUTE CONTRE
POIDS DE - 120 KG AVEC CONTRE PLAQUE
(24142)

ATTACHE HAUTE CONTRE
POIDS +120KG AVEC
CONTRE PLAQUE (24143)





			
Description : DBM05			
Code article :	engdbm05-moteur_d	Tolérances Générales	
Type Matière :	Pgm :	Angles : + - 2°	
Traitement :	Projet : DBM05 RECP	Autres Cotes : + - 0.1mm	
		Feuille	15 / 19



NUMERO PIECE	LONGUEUR+ ØGALET
24032	RAIL GAUCHE COMPLET POUR GALET Ø65 LG2500 DBM05
24064	RAIL GAUCHE COMPLET POUR GALET Ø65 LG3000 DBM05
24073	RAIL GAUCHE COMPLET POUR GALET Ø78 LG3000
24072	RAIL GAUCHE COMPLET POUR GALET Ø78 LG2500



NUMERO PIECE	LONGUEUR + ØGALET
24031	RAIL DROIT COMPLET POUR GALET Ø65 LG2500 DBM05
24062	RAIL DROIT COMPLET POUR GALET Ø65 LG3000 DBM05
24071	RAIL DROIT COMPLET POUR GALET Ø78 LG3000
24070	RAIL DROIT COMPLET POUR GALET Ø78 LG2500

			
Description : DBM05			
Code article : engdbm05-moteur_d		Tolérances Générales	
Type Matière :		Pgm :	Angles : + - 2°
Traitement :		Projet : DBM05 RECP	Autres Cotes : + - 0.1mm
		Feuille	19 / 19